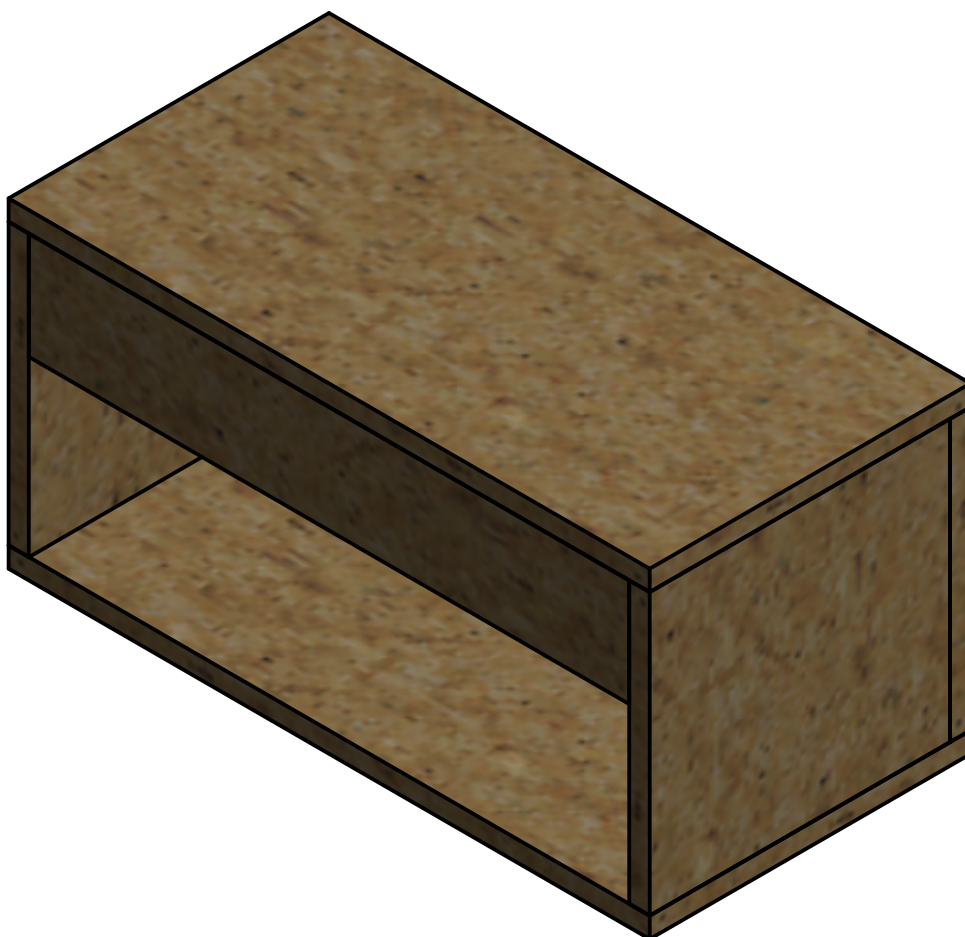


Offene Box

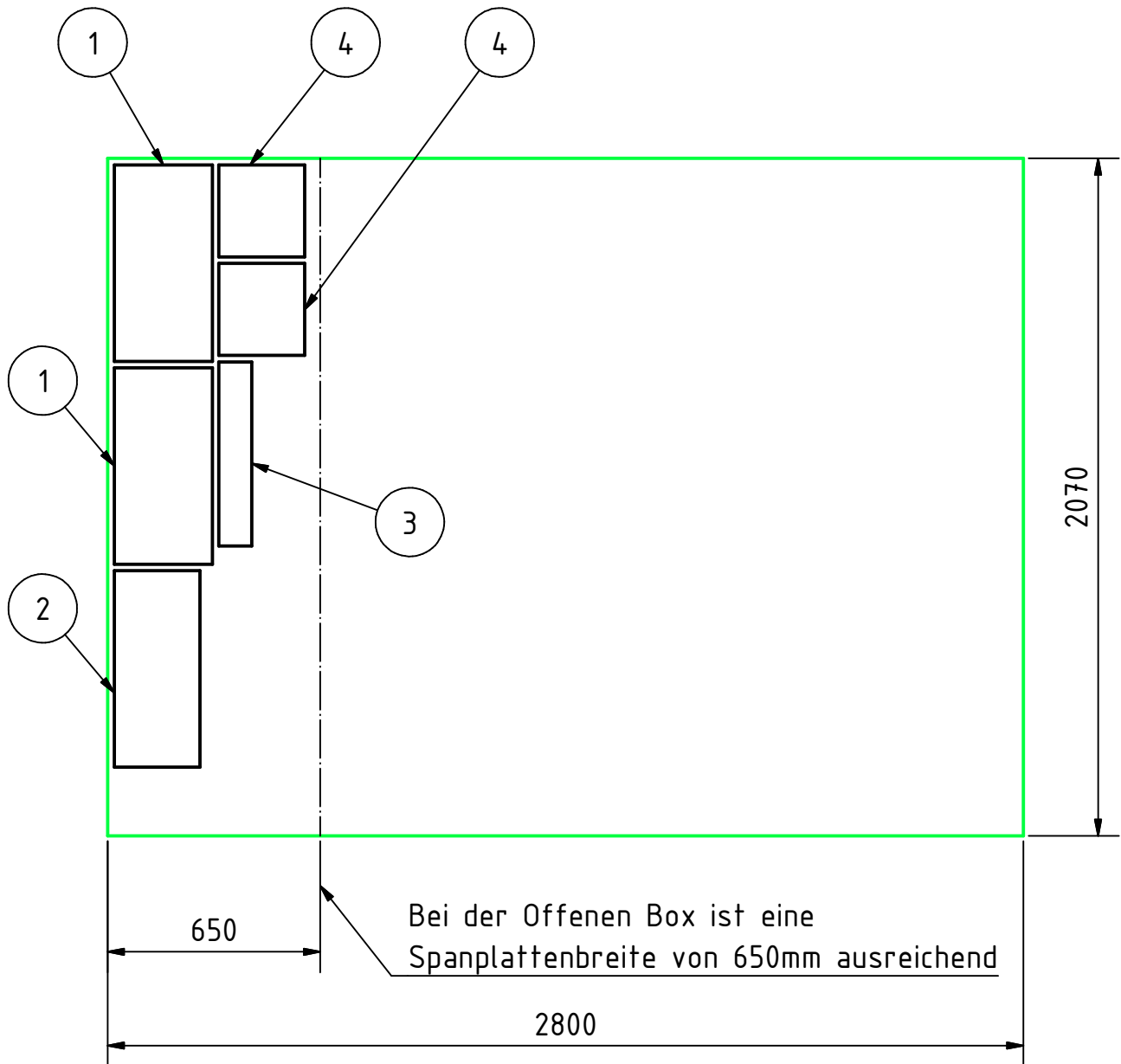


AGBF
- NRW -

Arbeitsgruppe
Realbrandausbildung

www.agbf-nrw.de

Spanplattenzuschnitt der Offenen Box
 Spanplattengröße 2800x2070x19mm
 Rohmaßplattengröße aus Großhandel oder Baumarkt



AGBF
- NRW -

Arbeitsgruppe
Realbrandausbildung

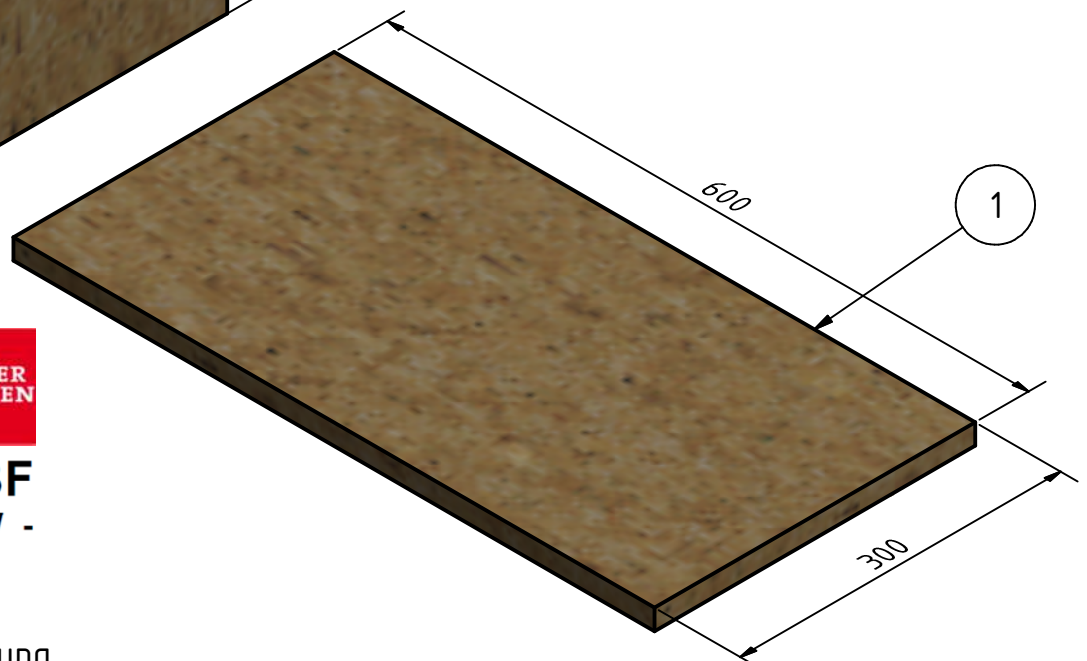
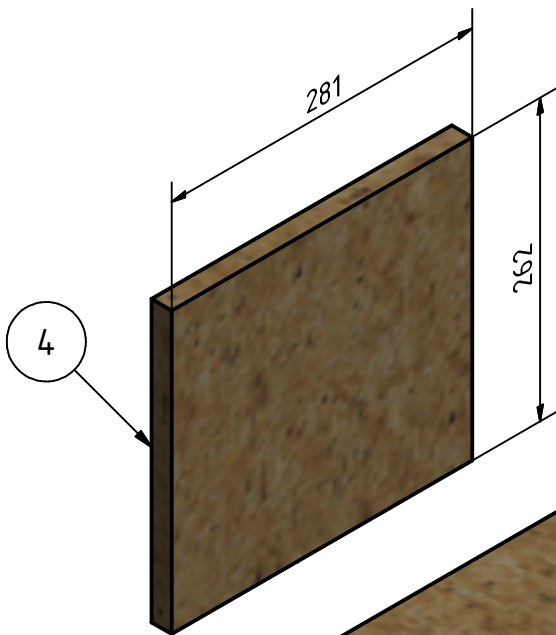
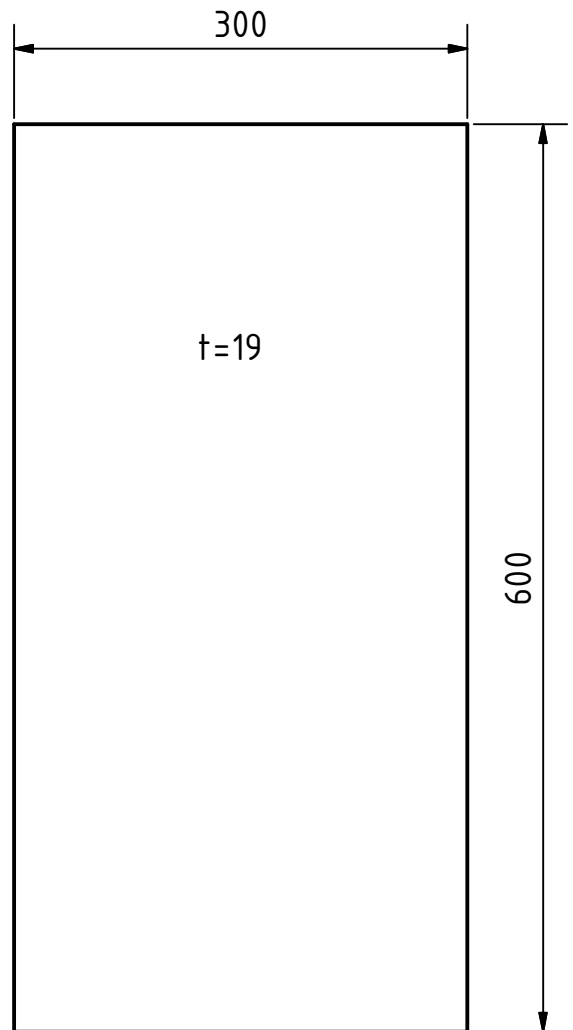
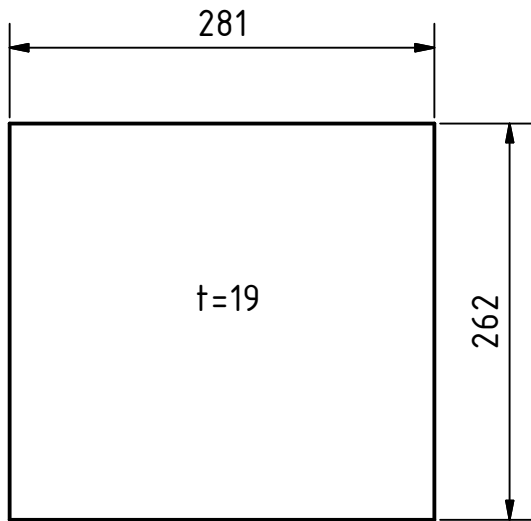
TEILELISTE		
POS	ANZAHL	BESCHREIBUNG
1	2	Spanplatten 600x300x19
2	1	Spanplatten 600x262x19
3	1	Spanplatten 562x100x19
4	2	Spanplatten 262x281x19

Montage der Offenen Box

POS	ANZAHL	BESCHREIBUNG
1	1	Spanplatten 600x300x19
4	1	Spanplatten 262x281x19

Information:

Die Einzelteile verschrauben oder mit einer Nagelpistole zusammenklammern



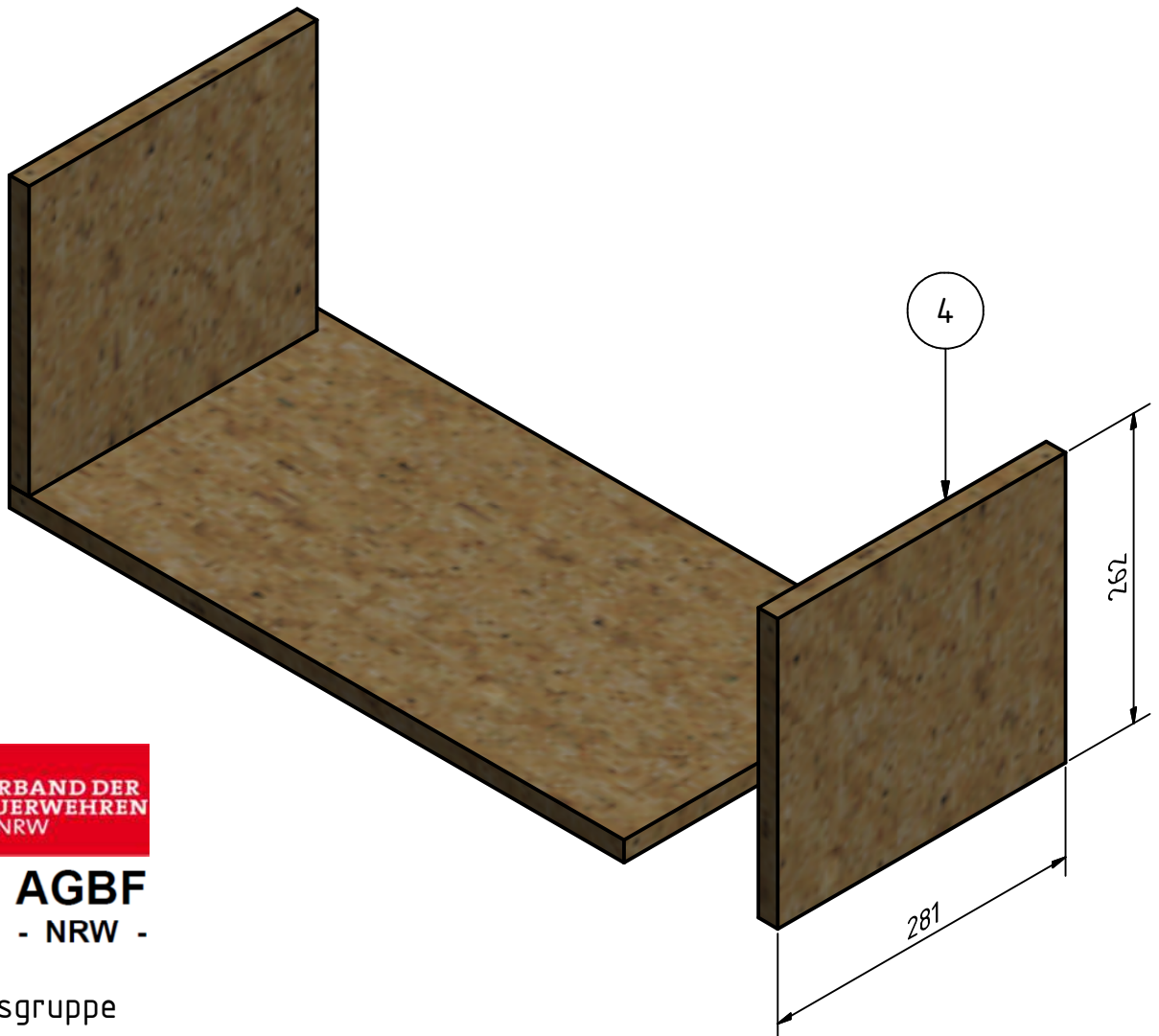
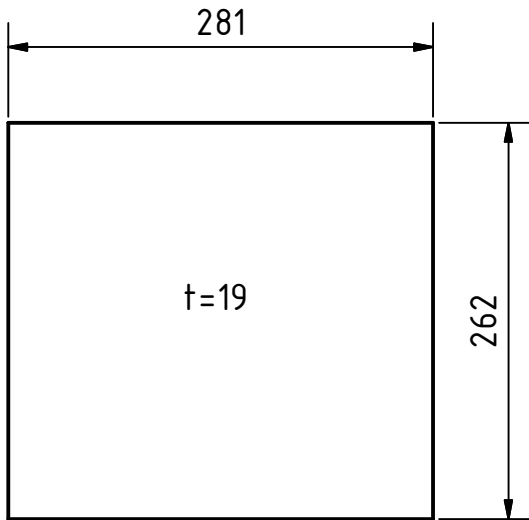
AGBF
- NRW -

Arbeitsgruppe
Realbrandausbildung

POS	ANZAHL	BESCHREIBUNG
4	1	Spanplatten 262x281x19

Information:

Die Einzelteile verschrauben oder mit einer Nagelpistole zusammenklammern



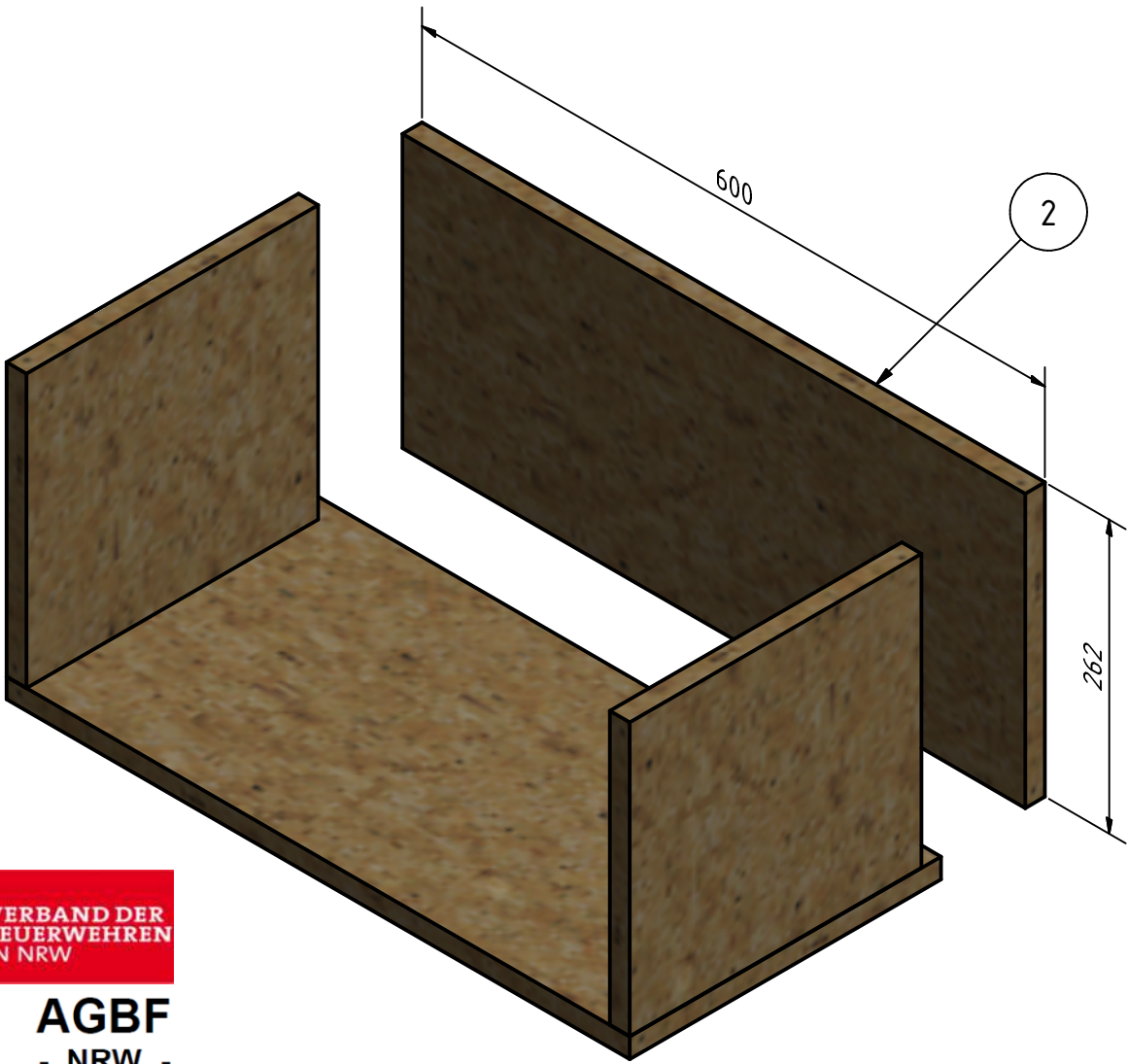
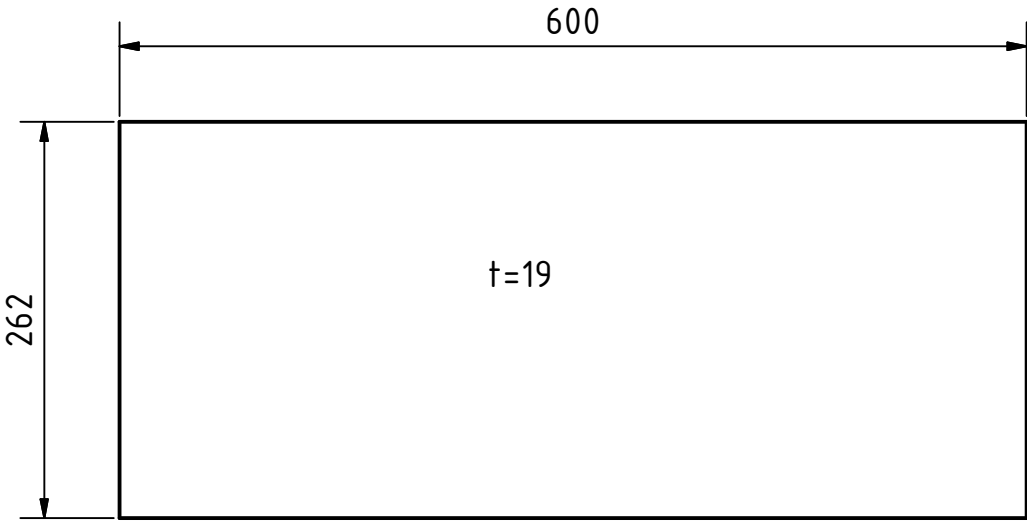
AGBF
- NRW -

Arbeitsgruppe
Realbrandausbildung

POS	ANZAHL	BESCHREIBUNG
2	1	Spanplatten 600x262x19

Information:

Die Einzelteile verschrauben oder mit einer Nagelpistole zusammenklammern



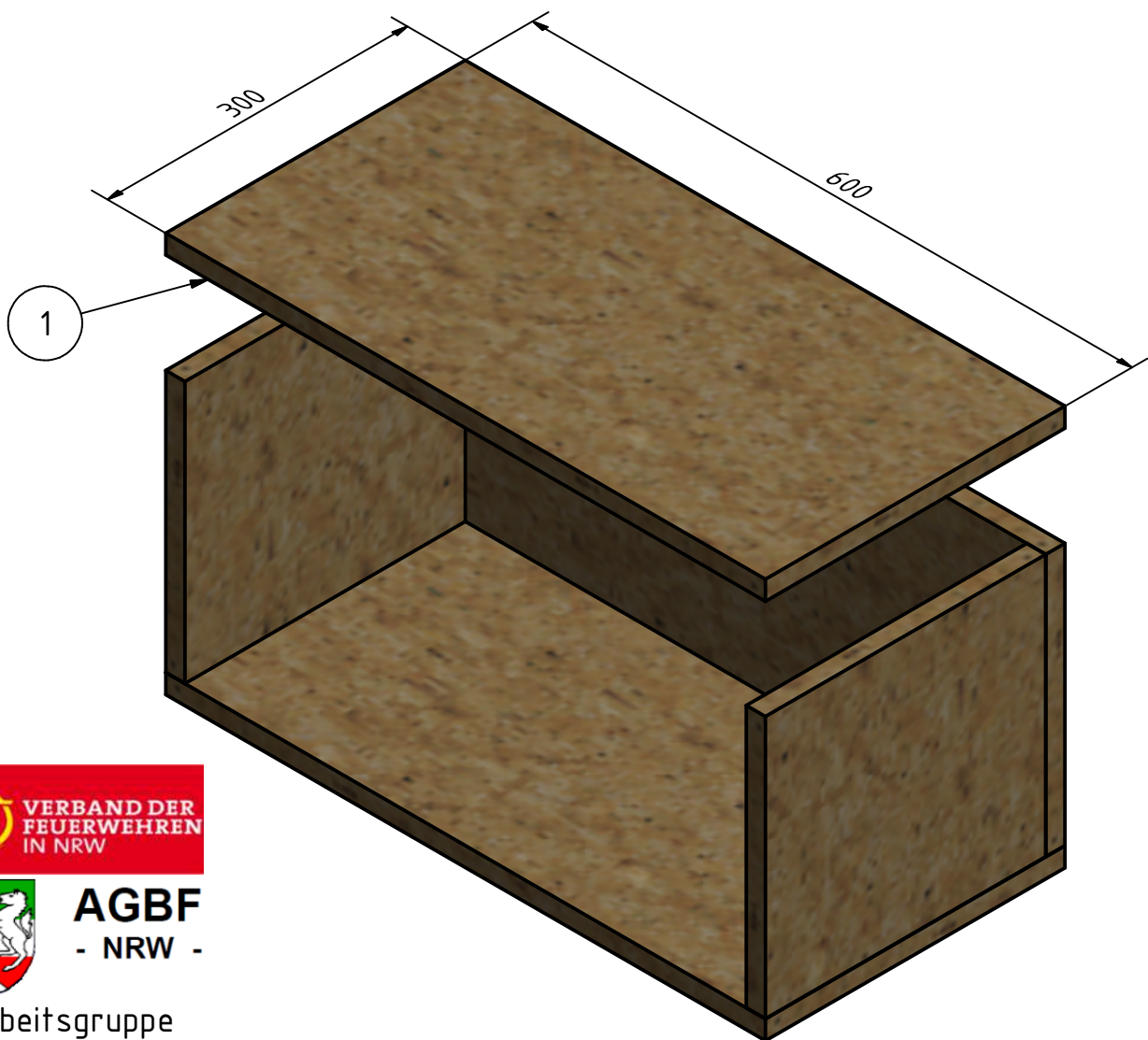
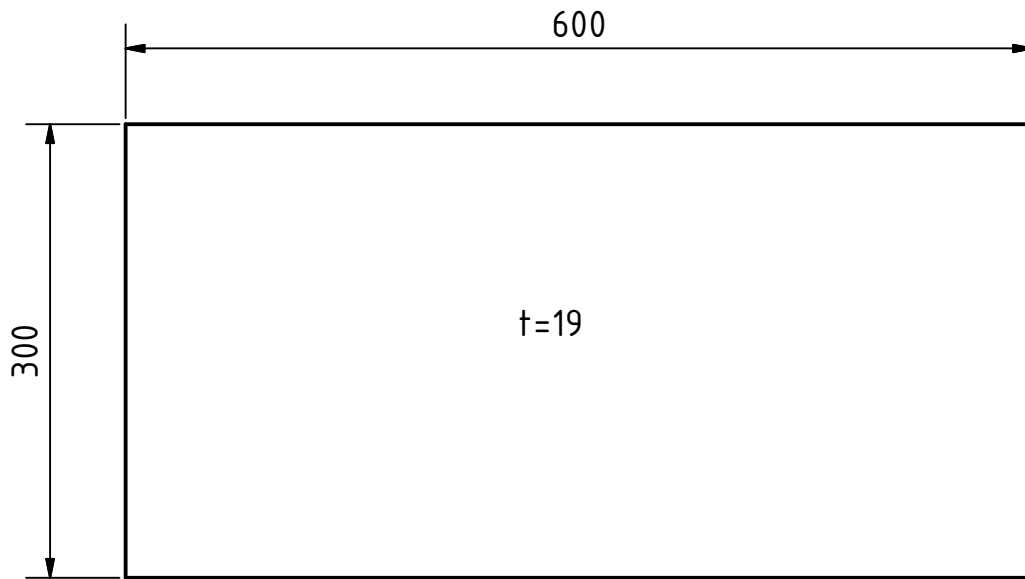
AGBF
- NRW -

Arbeitsgruppe
Realbrandausbildung

POS	ANZAHL	BESCHREIBUNG
1	1	Spanplatten 600x300x19

Information:

Die Einzelteile verschrauben oder mit einer Nagelpistole zusammenklammern



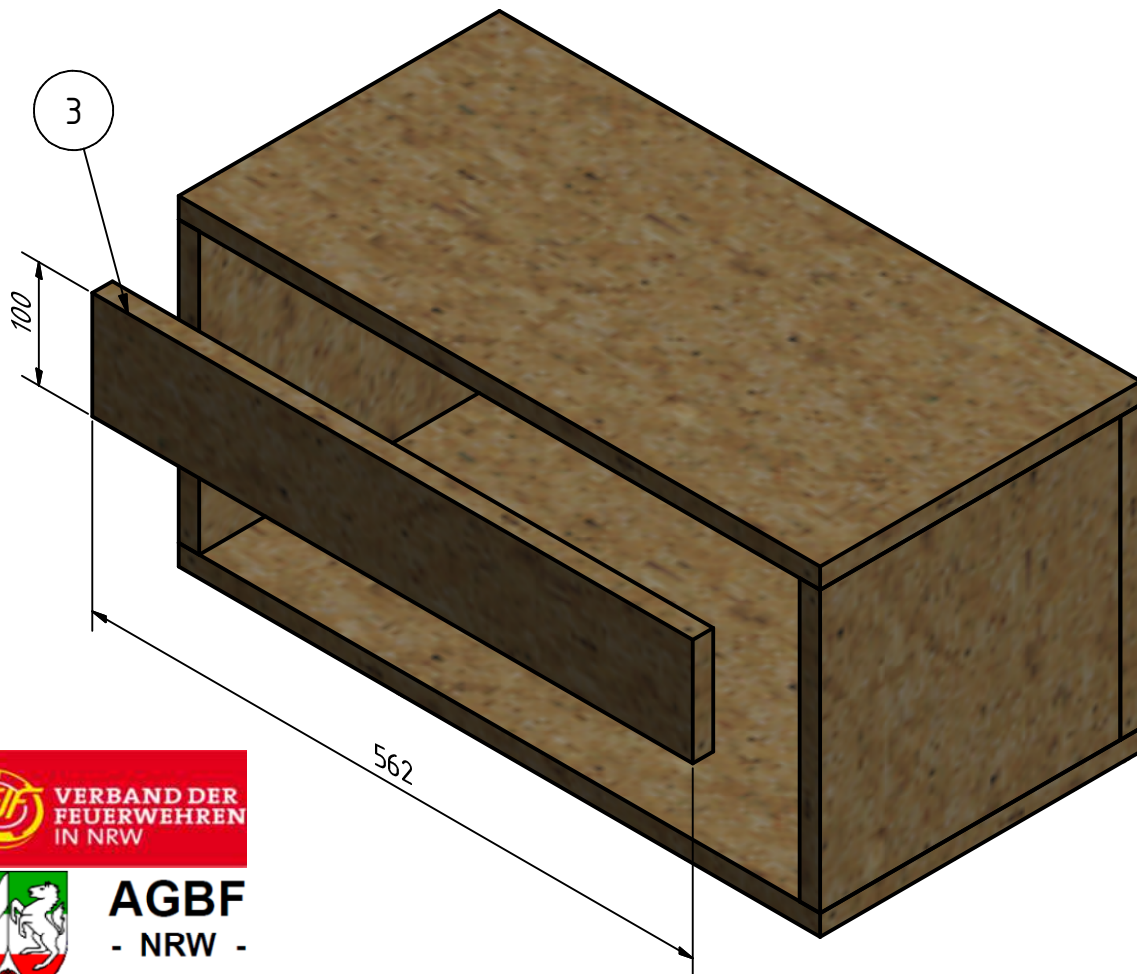
AGBF
- NRW -

Arbeitsgruppe
Realbrandausbildung

POS	ANZAHL	BESCHREIBUNG
3	1	Spanplatten 562x100x19

Information:

Die Einzelteile verschrauben oder mit einer Nagelpistole zusammenklammern



AGBF
- NRW -

Arbeitsgruppe
Realbrandausbildung