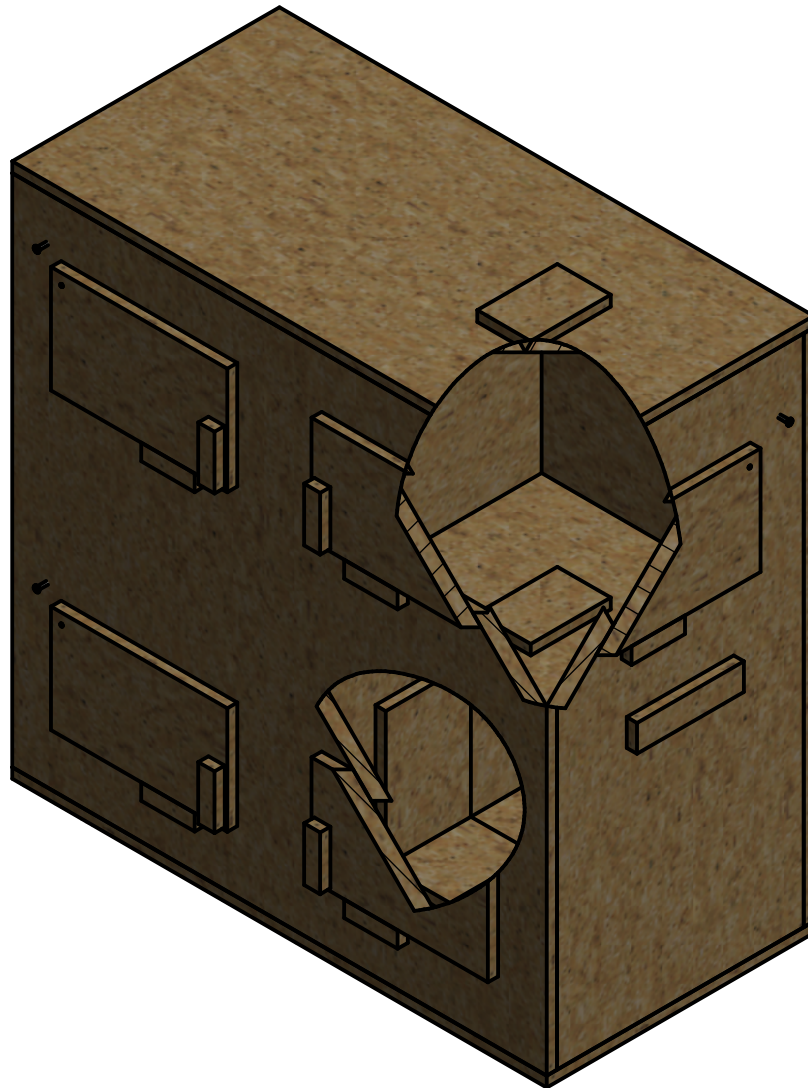


Vier-Kammer Box

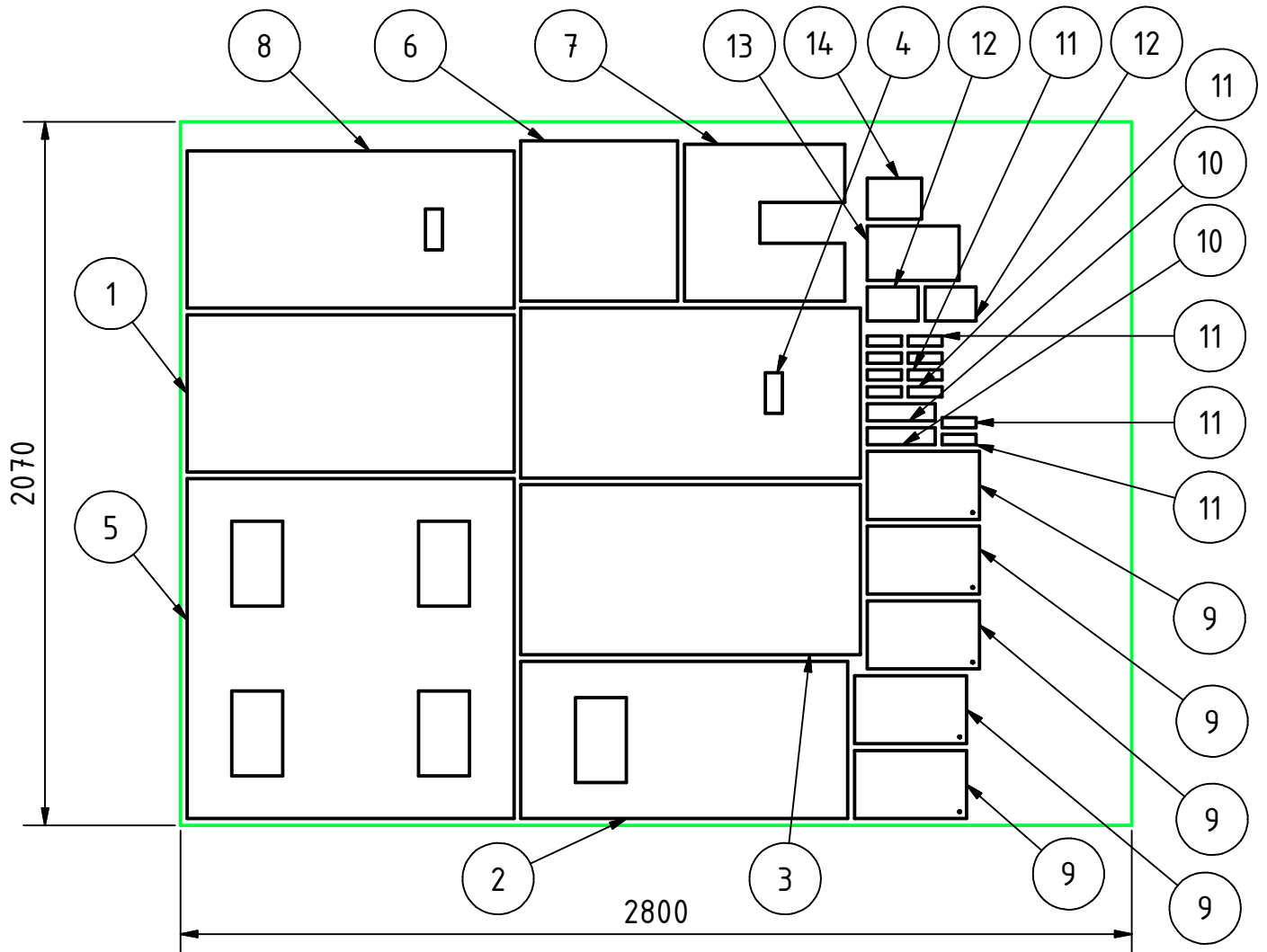


AGBF
- NRW -

Arbeitsgruppe
Realbrandausbildung

www.agbf-nrw.de

Spanplattenzuschnitt der Vier-Kammer Box
 Spanplattengröße 2800x2070x19mm
 Rohmaßplattengröße aus Großhandel oder Baumarkt



(Für Pos.10 können für den Tragekomfort, ersatzweise Dachlatten o.ä. genommen werden)

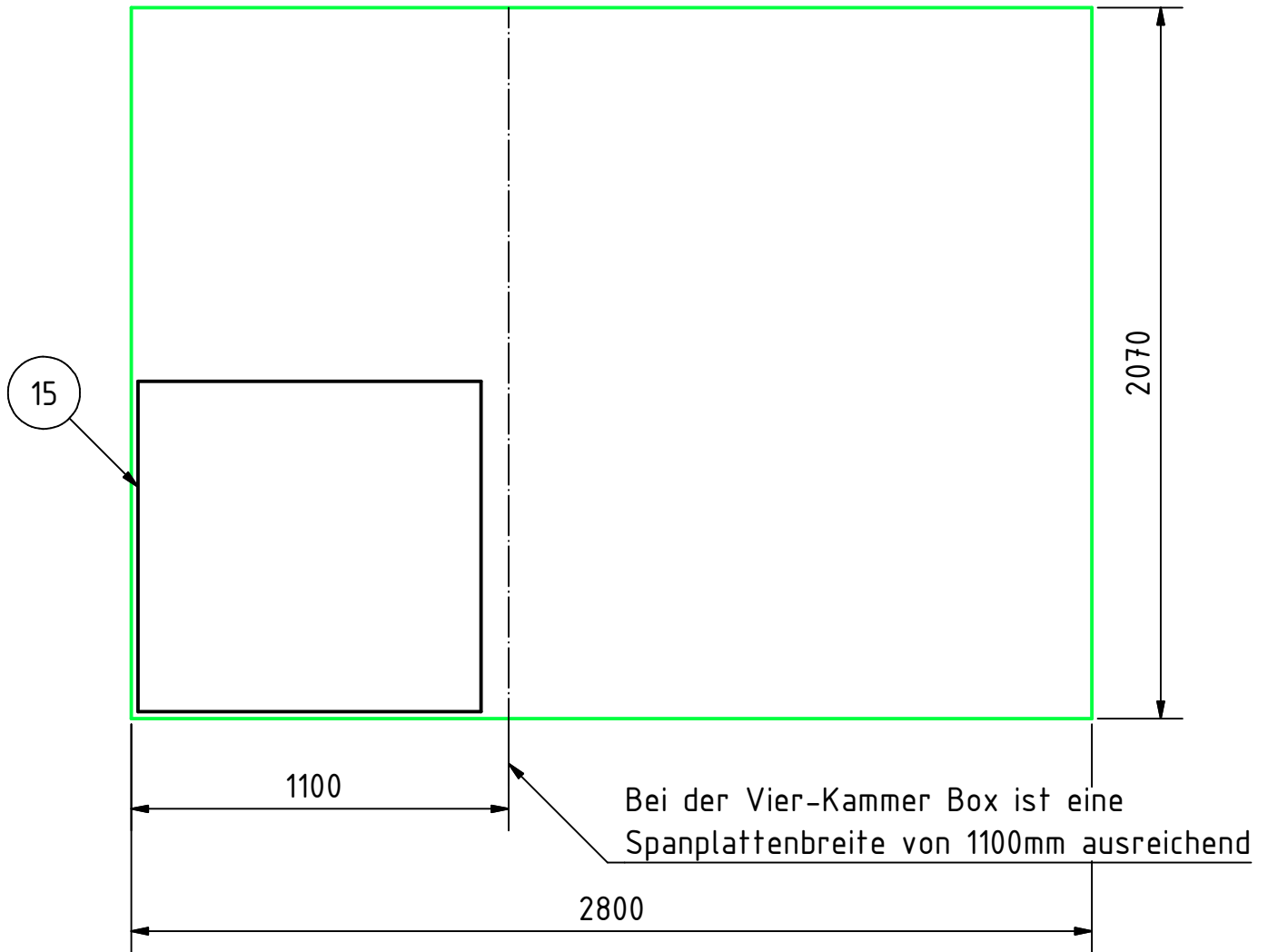


AGBF
- NRW -

Arbeitsgruppe
Realbrandausbildung

TEILELISTE		
POS	ANZAHL	BESCHREIBUNG
1	1	Außenwand Links 962x462x19
2	1	Außenwand Rechts 962x462x19
3	1	Bodenplatte 1000x500x19
4	1	Dachplatte 1000x500x19
5	1	Frontseite 1000x962x19
6	1	Mittelwand Oben 462x471,5x19
7	1	Mittelwand Unten 462x471,5x19
8	1	Zwischenboden 962x462x19
9	5	Verschlussdeckel 330x200x19
10	2	Griff 200x50x19
11	10	Anschlagleiste 100x30x19
12	2	Abdeckung Zwischendecke 150x100x19
13	1	Türverschluss 270x160x19
14	1	Türverschluss 160x120x19

Spanplattenzuschnitt der Vier-Kammer Box
 Spanplattengröße 2800x2070x19mm
 Rohmaßplattengröße aus Großhandel oder Baumarkt



Arbeitsgruppe
 Realbrandausbildung

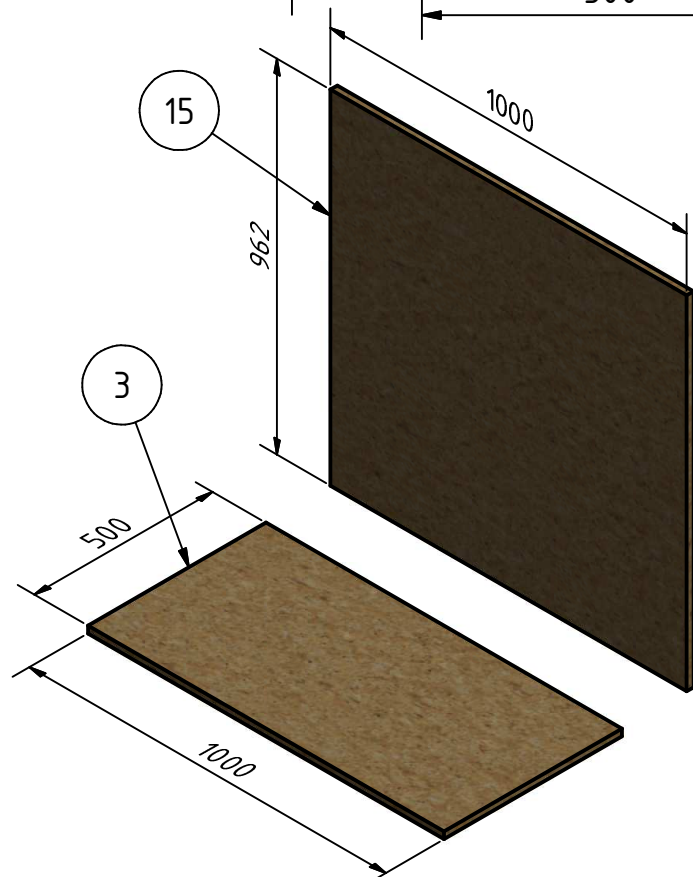
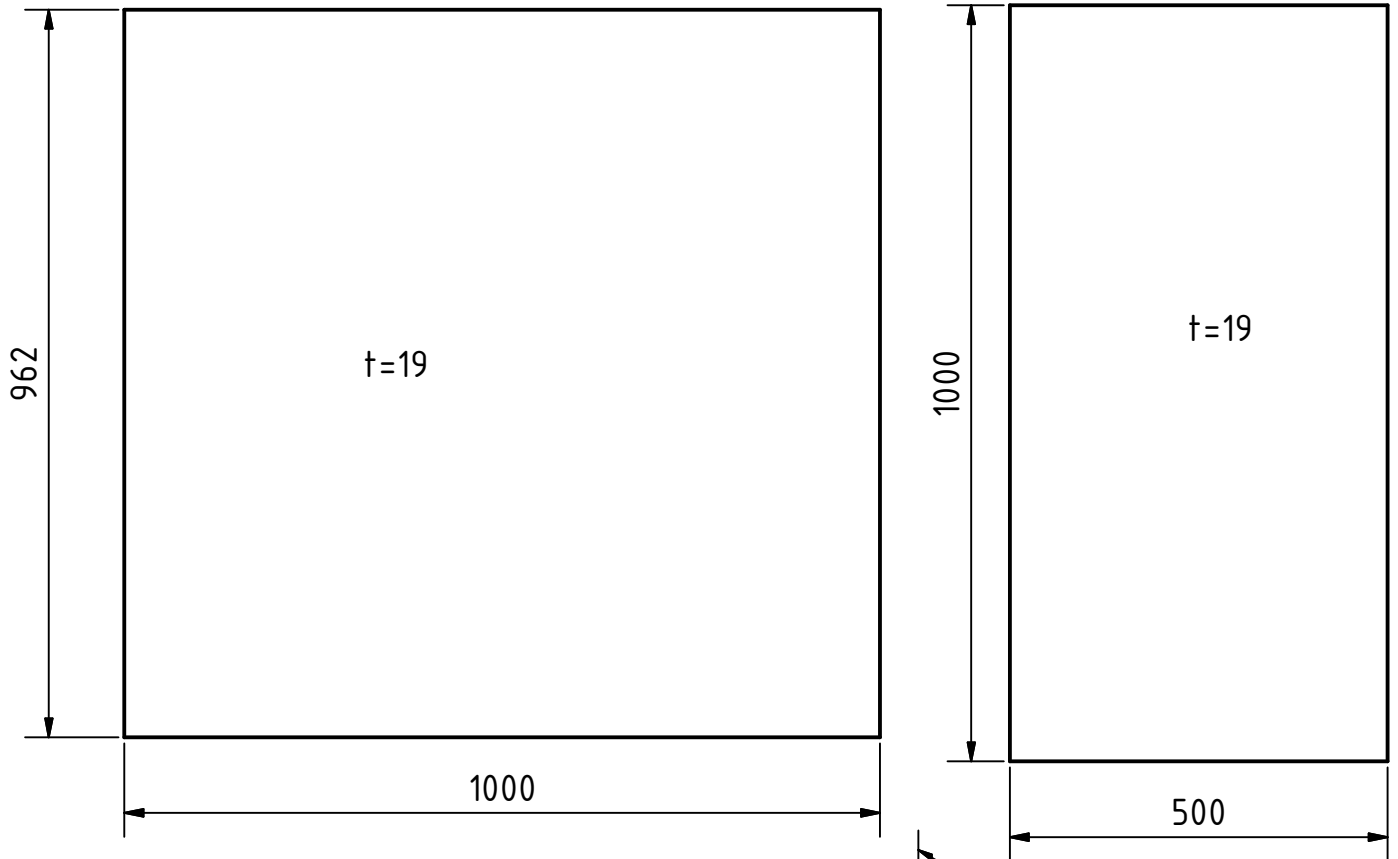
TEILELISTE		
POS	ANZAHL	BESCHREIBUNG
15	1	Rückwand 1000x962x19

Montage der Vier-Kammer Box

POS	ANZAHL	BESCHREIBUNG
3	1	Bodenplatte 1000x500x19
15	1	Rückwand 1000x962x19

Information:

Die Einzelteile verschrauben oder mit einer Nagelpistole zusammenklammern



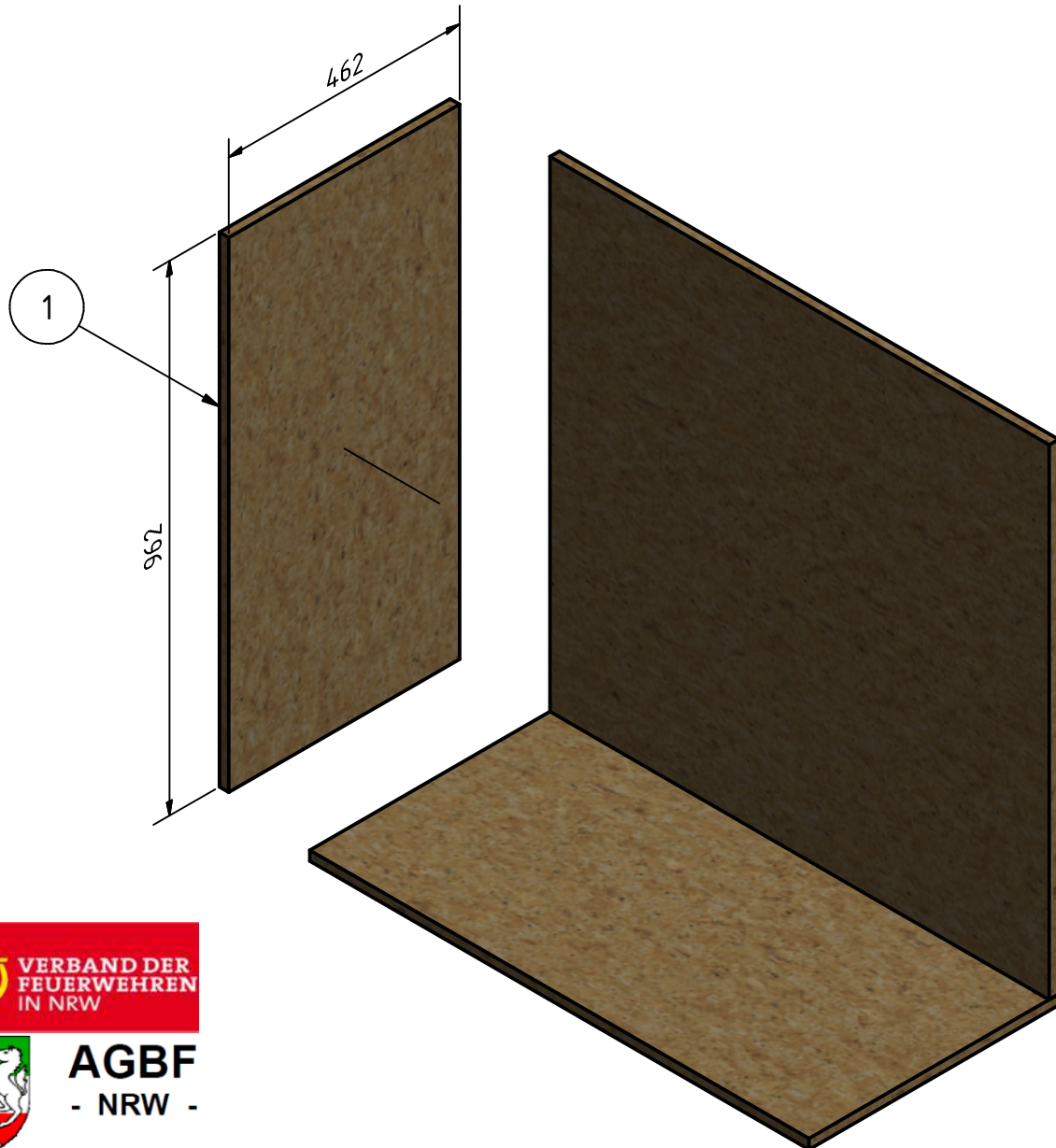
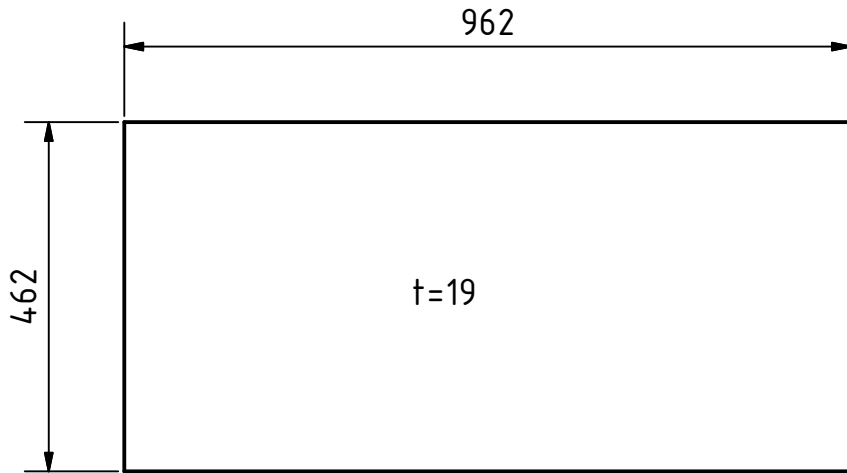
AGBF
- NRW -

Arbeitsgruppe
Realbrandausbildung

POS	ANZAHL	BESCHREIBUNG
1	1	Außenwand Links 962x462x19

Information:

Die Einzelteile verschrauben oder mit einer Nagelpistole zusammenklammern

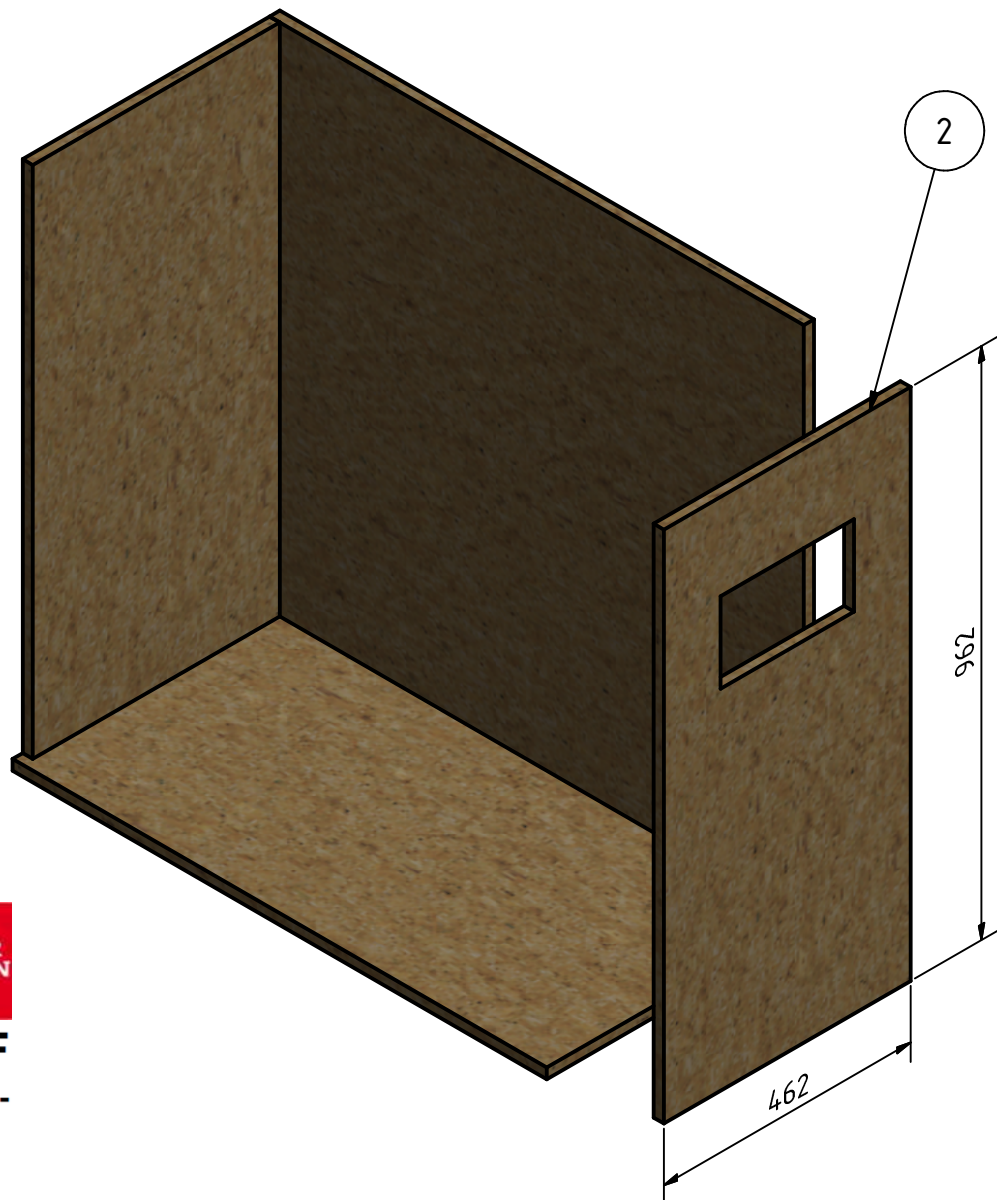
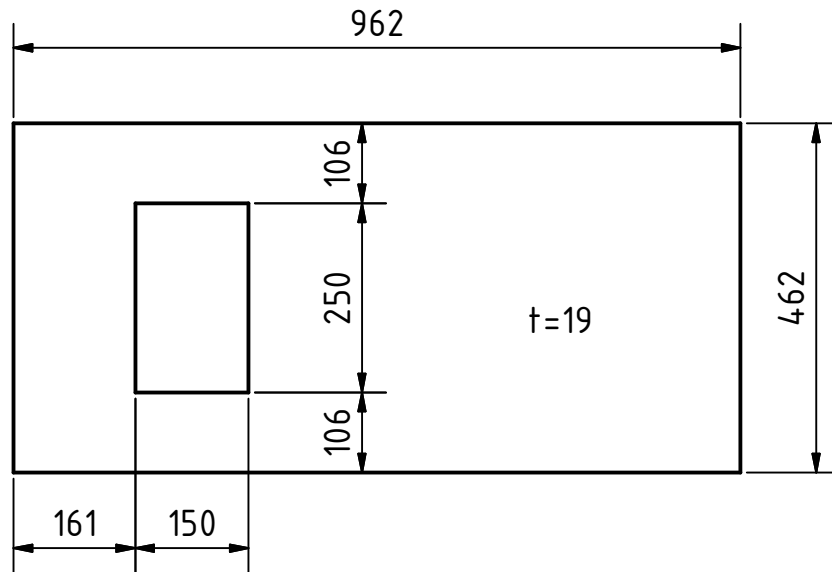


Arbeitsgruppe
Realbrandausbildung

POS	ANZAHL	BESCHREIBUNG
2	1	Außenwand Rechts 962x462x19

Information:

Die Einzelteile verschrauben oder mit einer Nagelpistole zusammenklammern



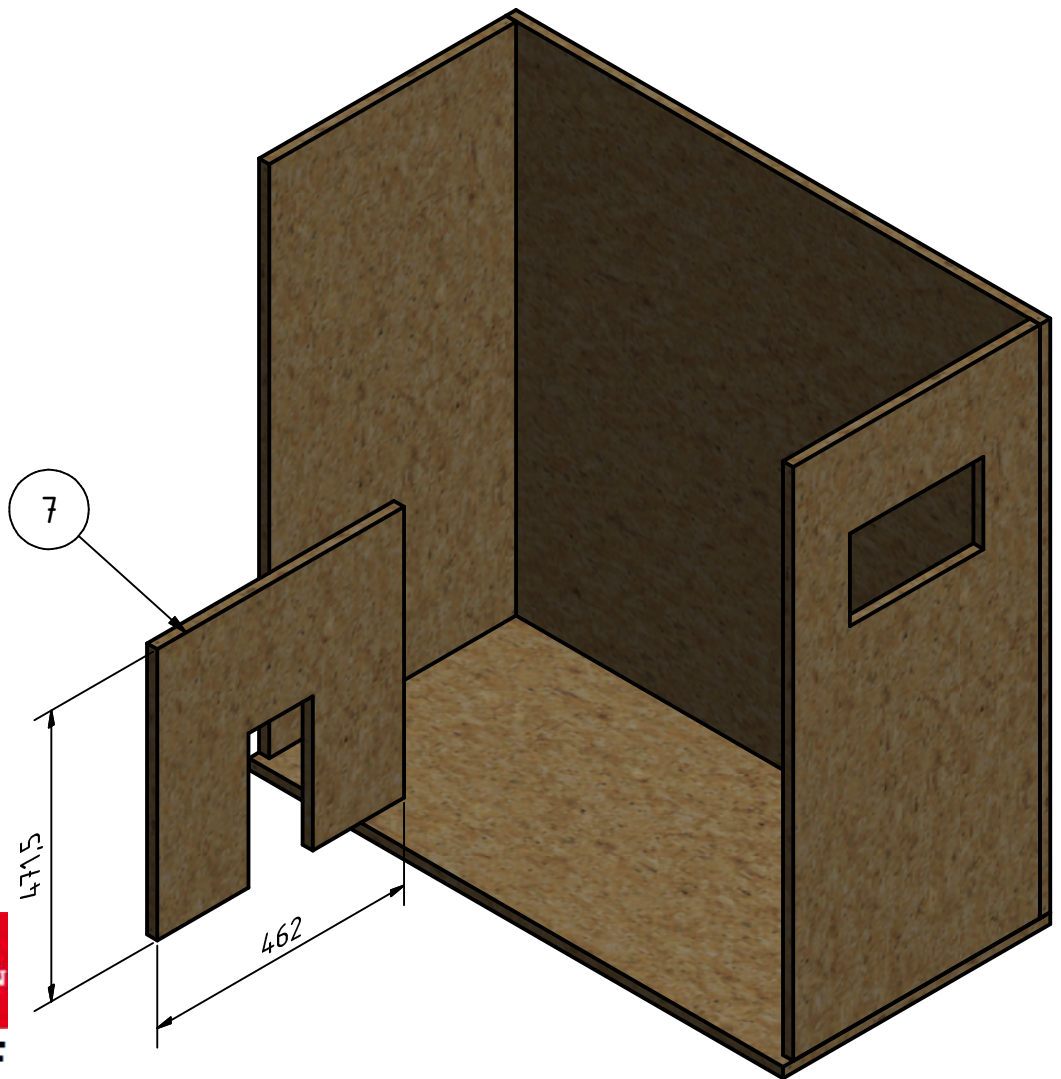
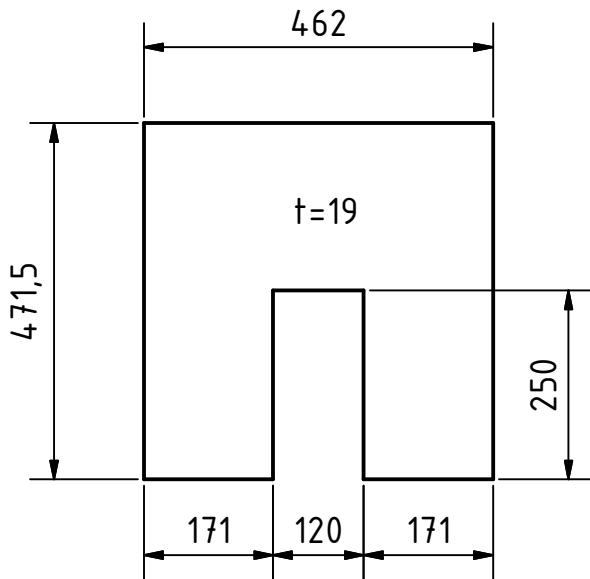
AGBF
- NRW -

Arbeitsgruppe
Realbrandausbildung

POS	ANZAHL	BESCHREIBUNG
7	1	Mittelwand Unten 462x471,5x19

Information:

Die Einzelteile verschrauben oder mit einer Nagelpistole zusammenklammern

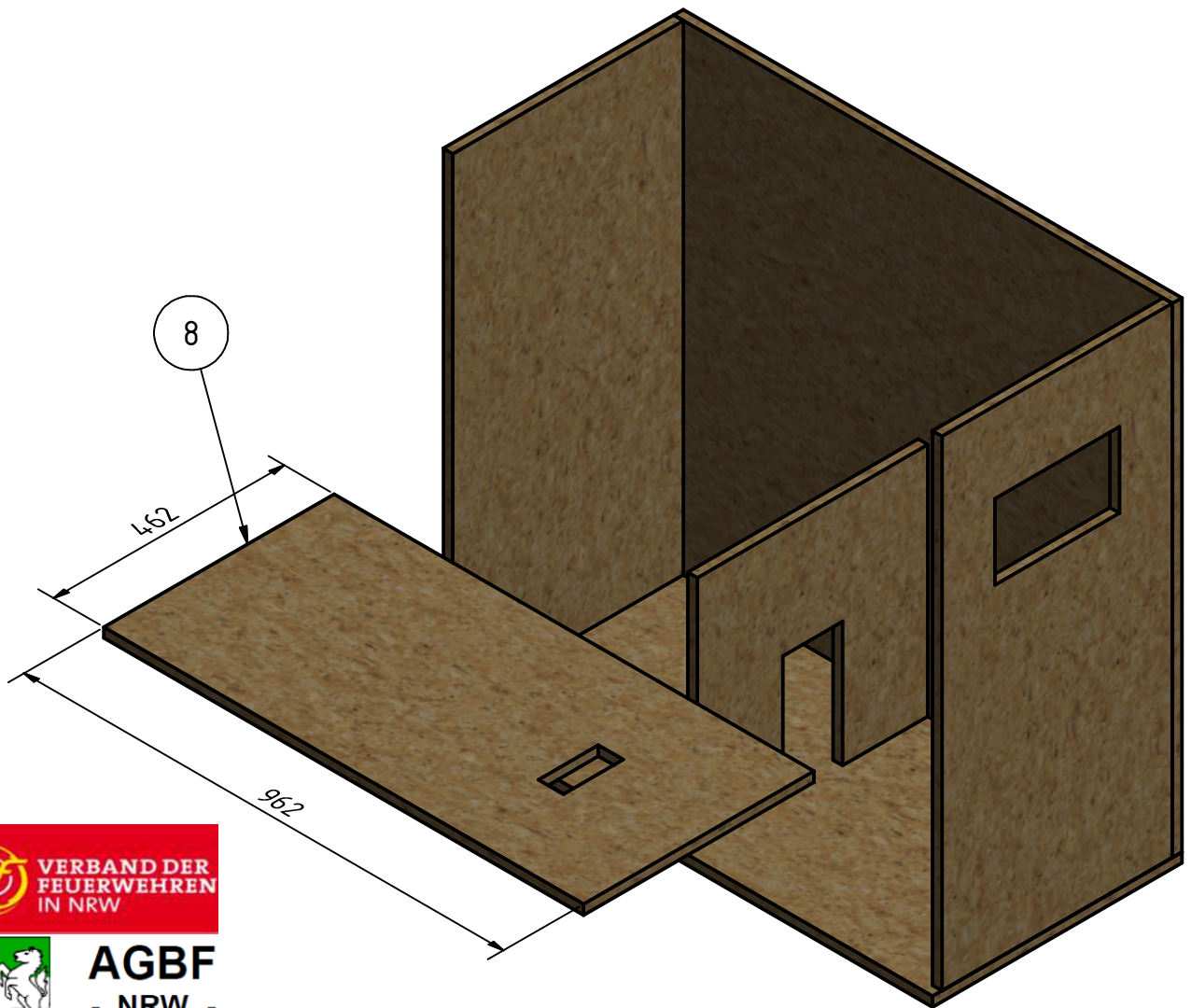
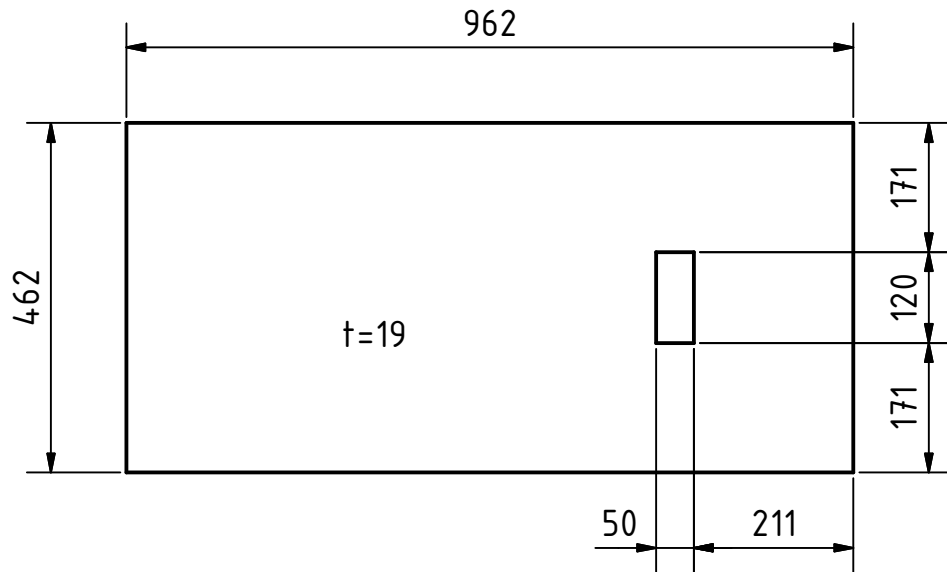


Arbeitsgruppe
Realbrandausbildung

POS	ANZAHL	BESCHREIBUNG
8	1	Zwischenboden 962x462x19

Information:

Die Einzelteile verschrauben oder mit einer Nagelpistole zusammenklammern



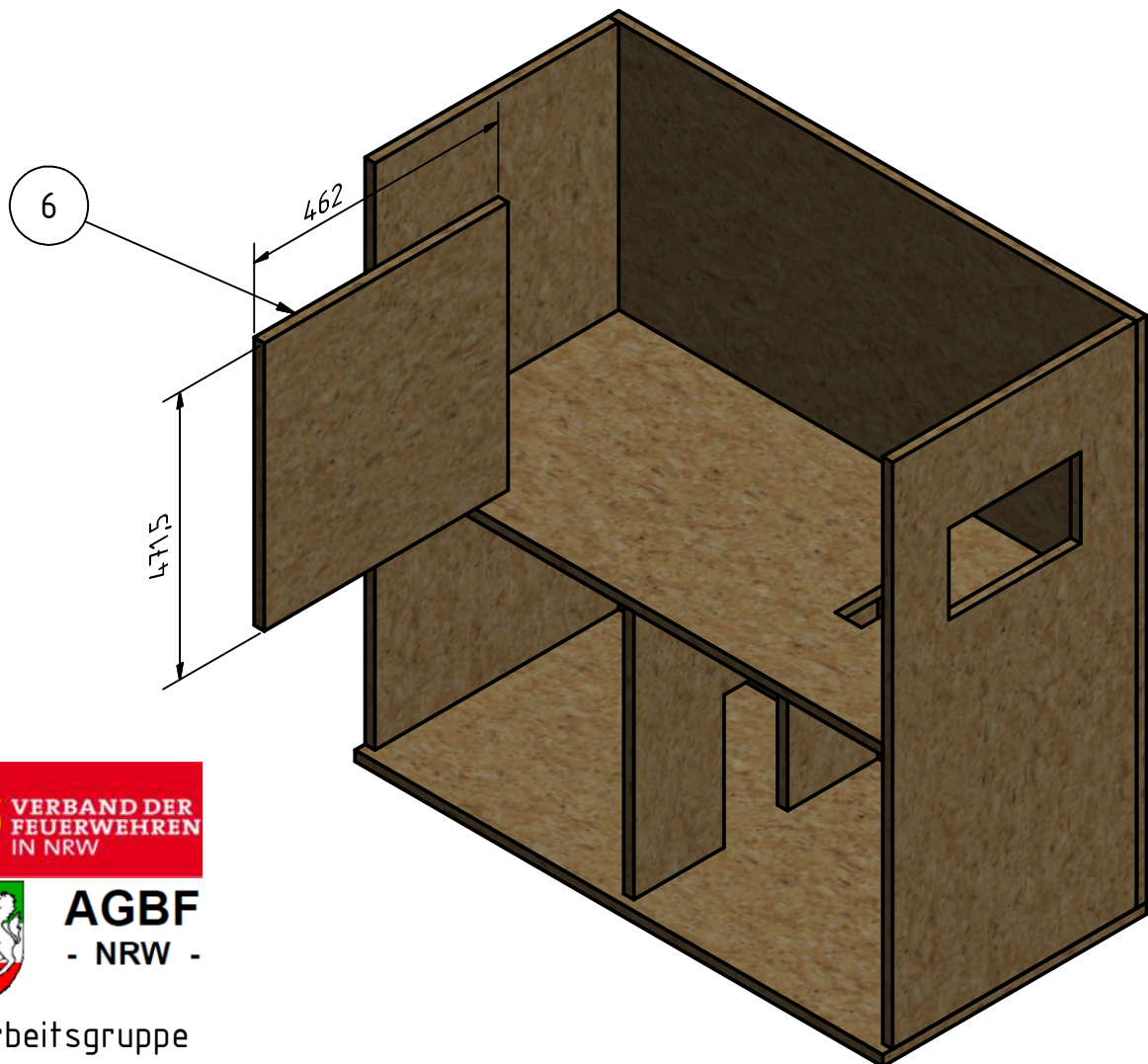
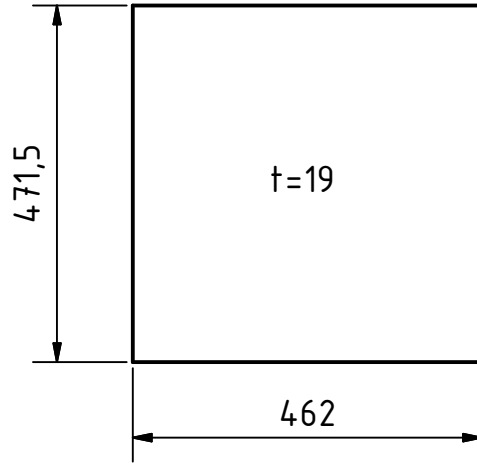
AGBF
- NRW -

Arbeitsgruppe
Realbrandausbildung

POS	ANZAHL	BESCHREIBUNG
6	1	Mittelwand Oben 462x471,5x19

Information:

Die Einzelteile verschrauben oder mit einer Nagelpistole zusammenklammern



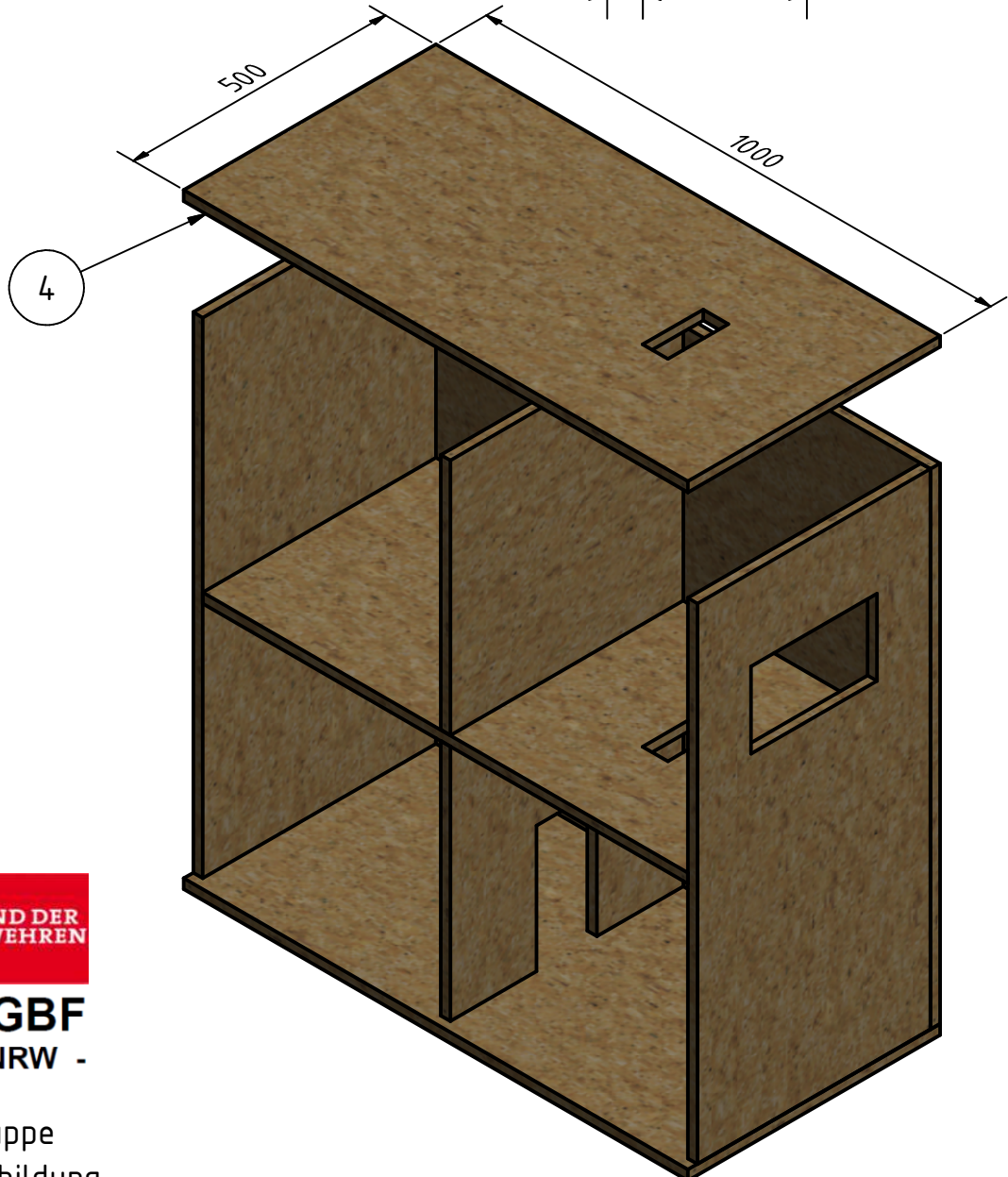
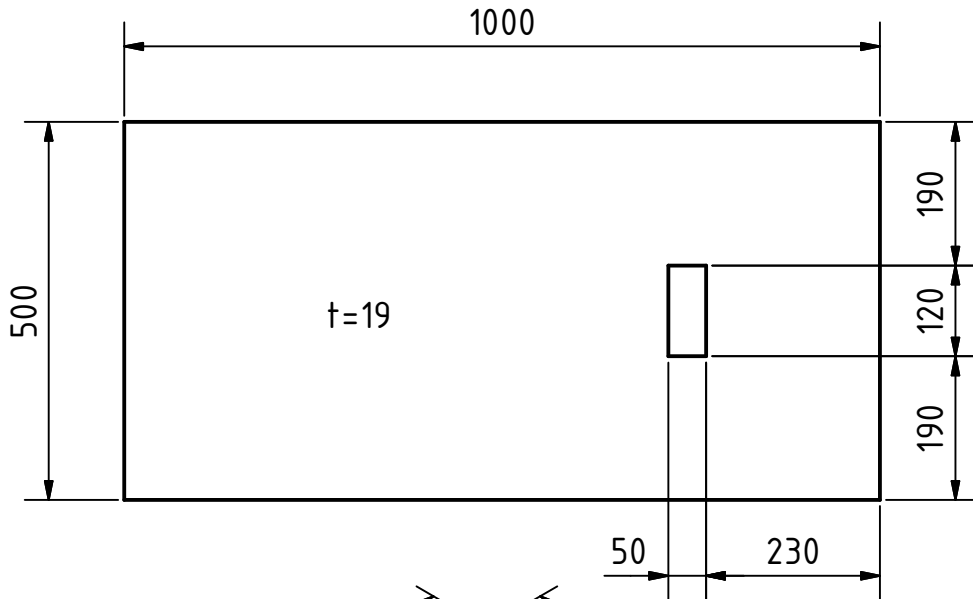
AGBF
- NRW -

Arbeitsgruppe
Realbrandausbildung

POS	ANZAHL	BESCHREIBUNG
4	1	Dachplatte 1000x500x19

Information:

Die Einzelteile verschrauben oder mit einer Nagelpistole zusammenklammern



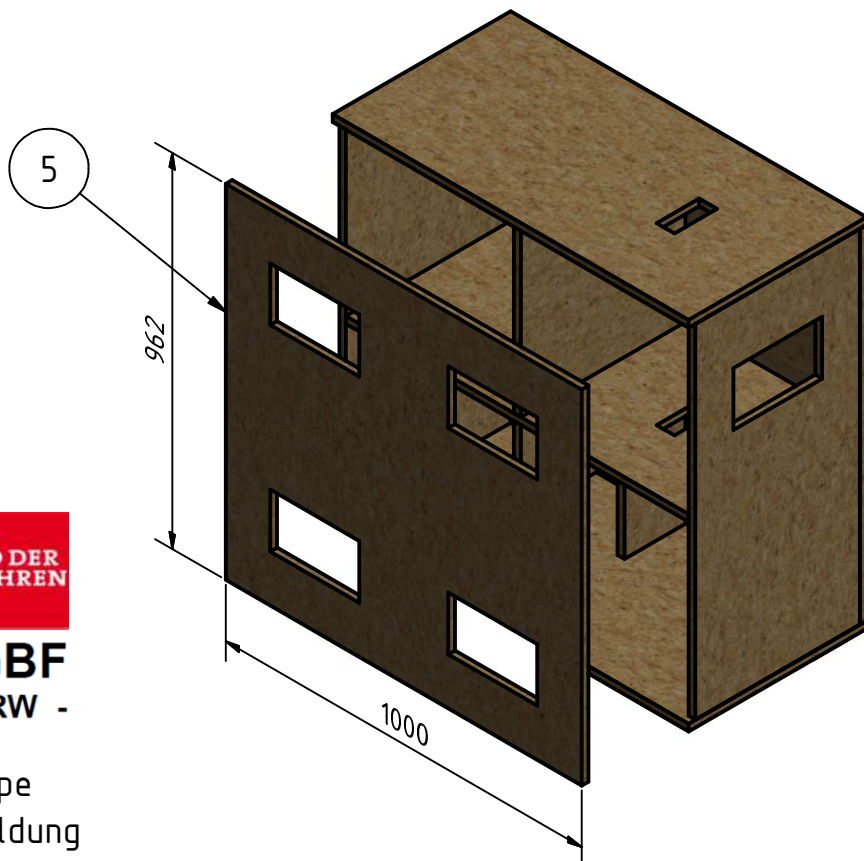
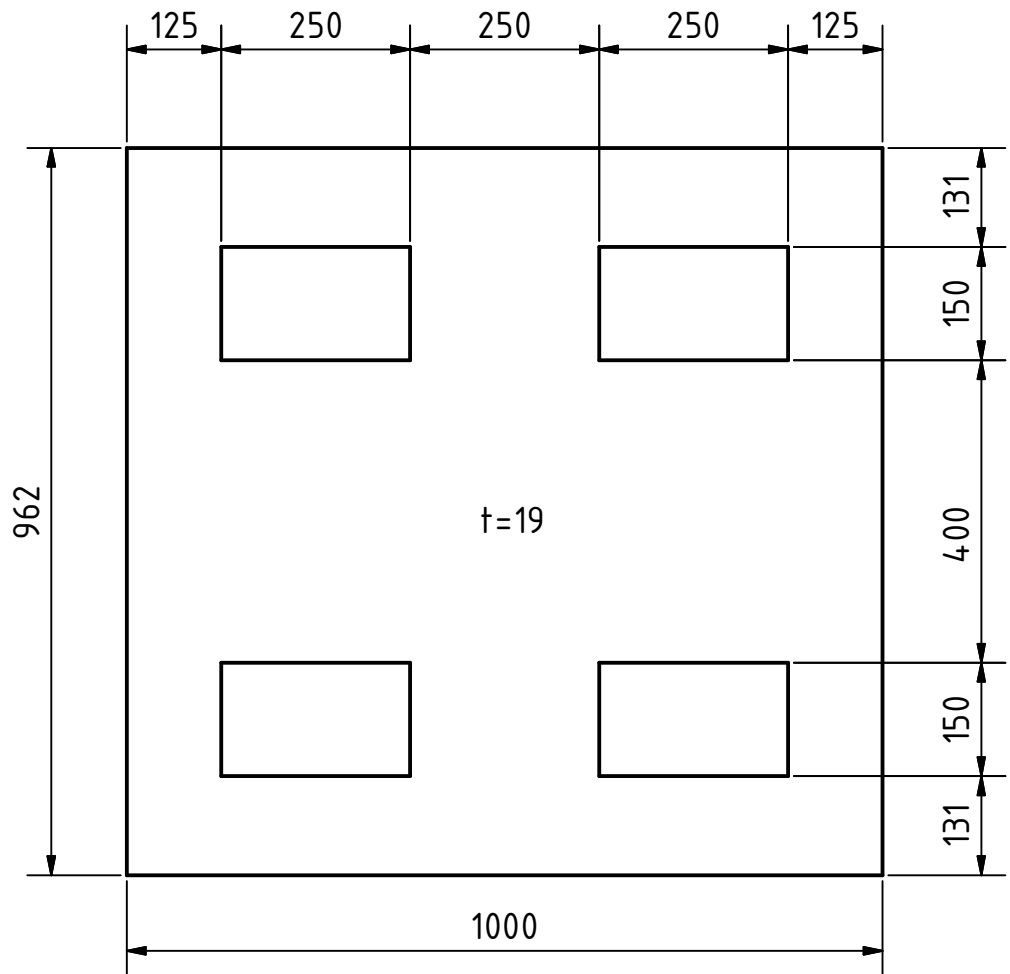
AGBF
- NRW -

Arbeitsgruppe
Realbrandausbildung

POS	ANZAHL	BESCHREIBUNG
5	1	Frontseite 1000x962x19

Information:

Die Einzelteile verschrauben oder mit einer Nagelpistole zusammenklammern



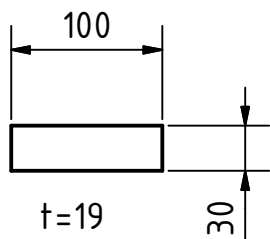
AGBF
- NRW -

Arbeitsgruppe
Realbrandausbildung

POS	ANZAHL	BESCHREIBUNG
11	5	Anschlagleiste 100x30x19

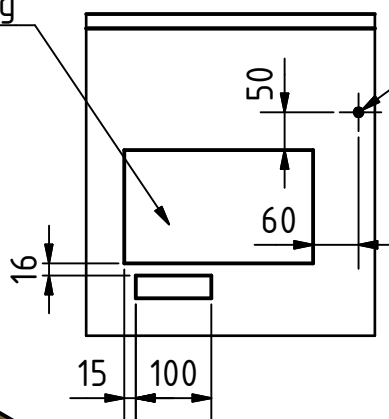
Information:

Die Einzelteile verschrauben oder mit einer Nagelpistole zusammenklammern



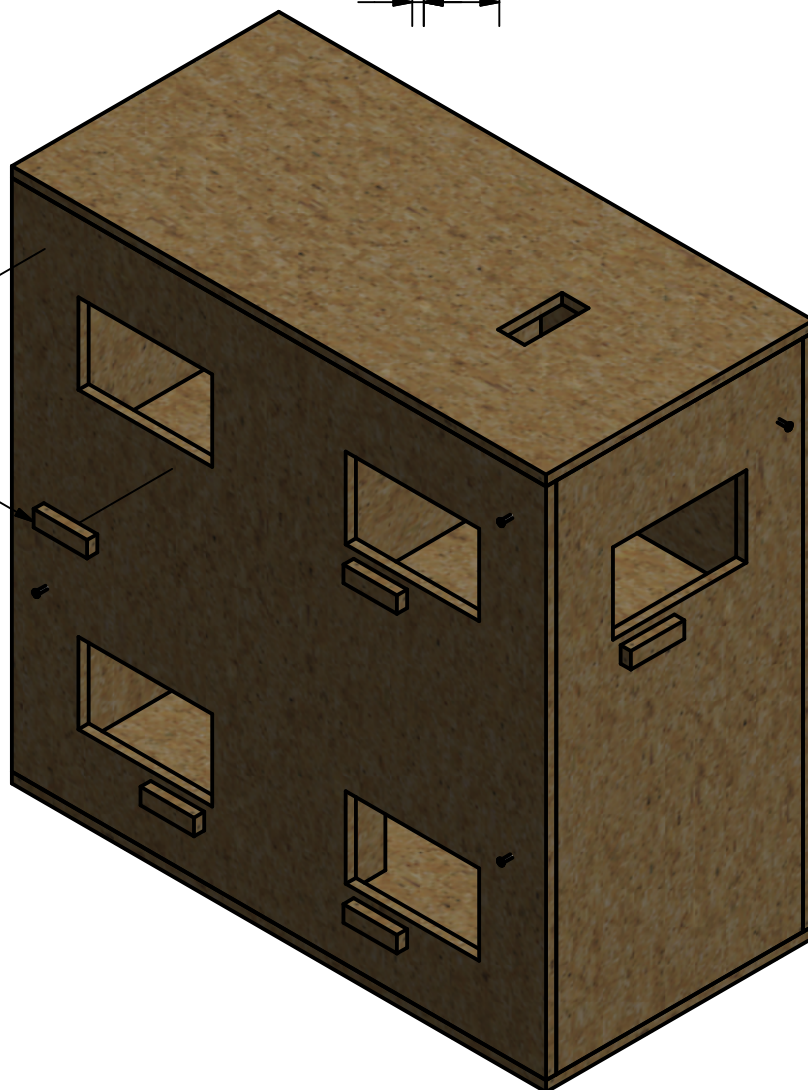
Auf die Position der Anschlagleisten in der Gesamtansicht achten!

Fensteröffnung



Schraube für Anschlag der Tür einschrauben

11

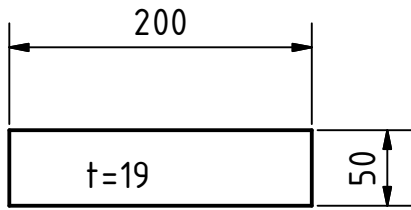


AGBF
- NRW -

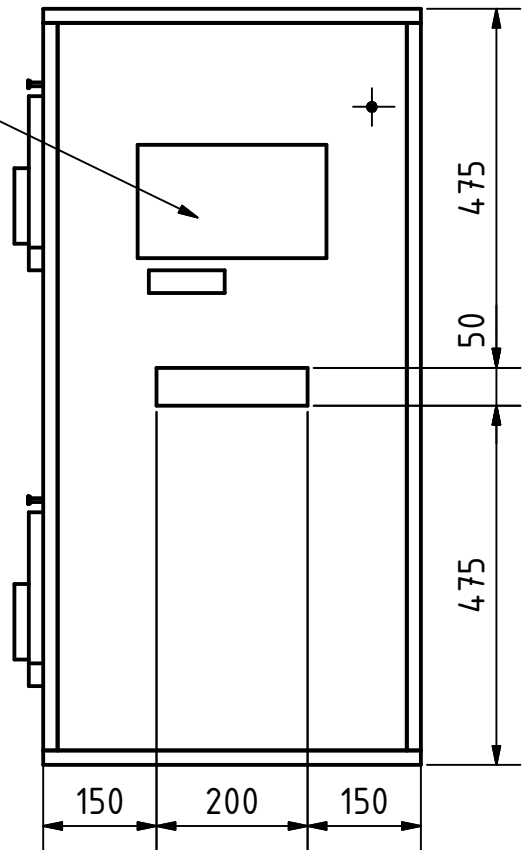
Arbeitsgruppe
Realbrandausbildung

POS	ANZAHL	BESCHREIBUNG
10	2	Griff 200x50x19

Schematische Darstellung
beider Griffe
(linke und rechte Seite)

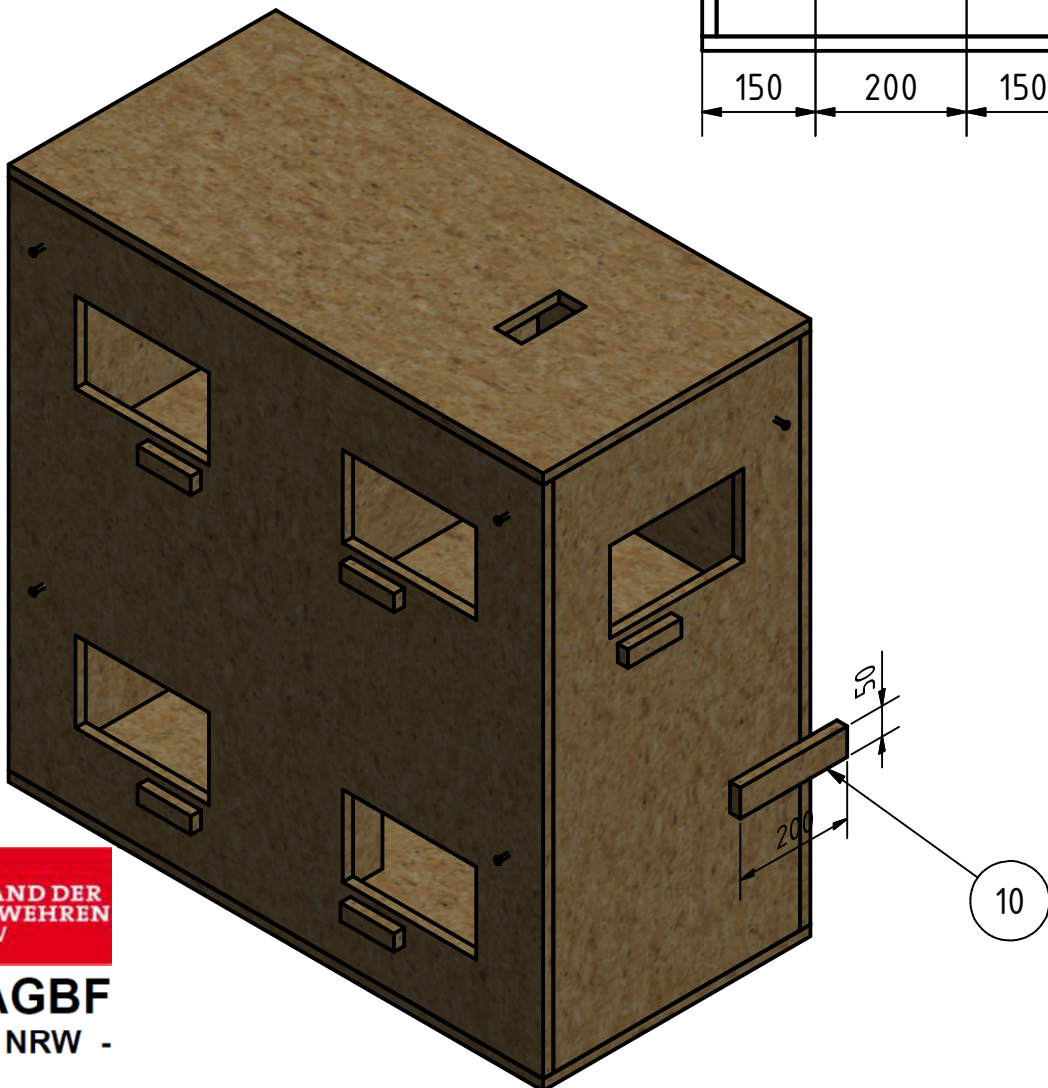


Fensteröffnung



Information:

Die Einzelteile verschrauben oder mit einer Nagelpistole zusammenklammern



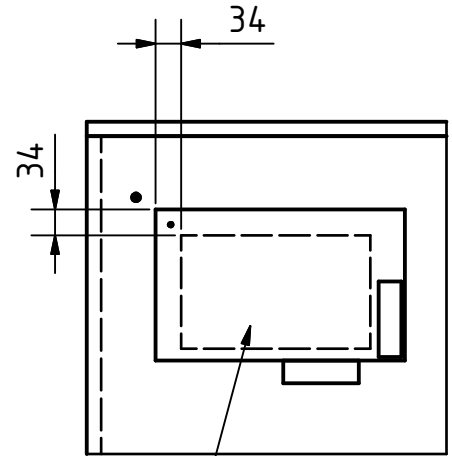
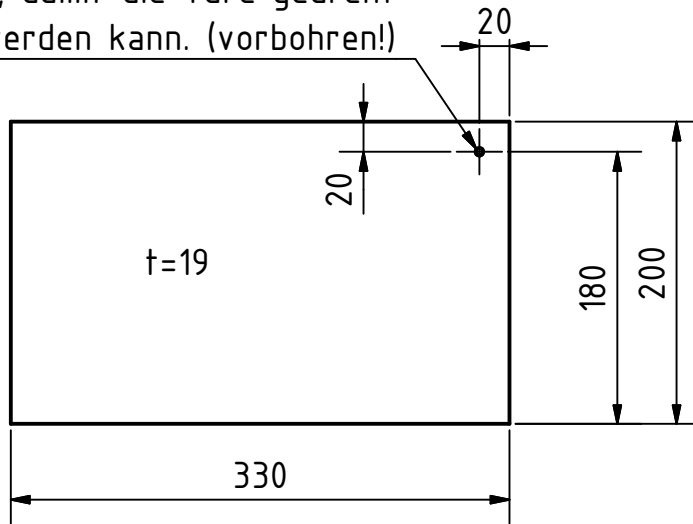
Arbeitsgruppe
Realbrandausbildung

POS	ANZAHL	BESCHREIBUNG
9	5	Verschlussdeckel 330x200x19
11	5	Anschlagleiste 100x30x19

Schematische Darstellung aller fünf Verschlussdeckel

Maße für Positionierung der Verschlussdeckel sind ca. Angaben

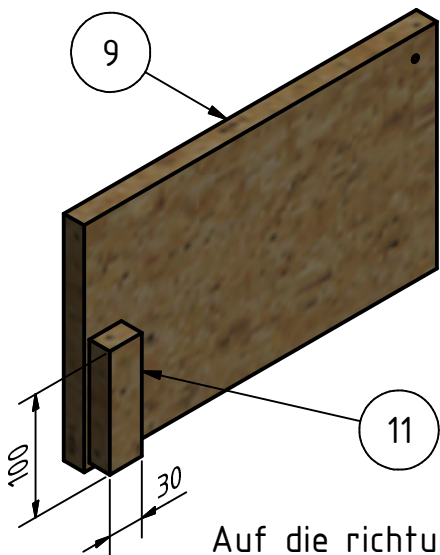
Schraube mit Unterlegscheibe verwenden, damit die Türe gedreht werden kann. (vorbohren!)



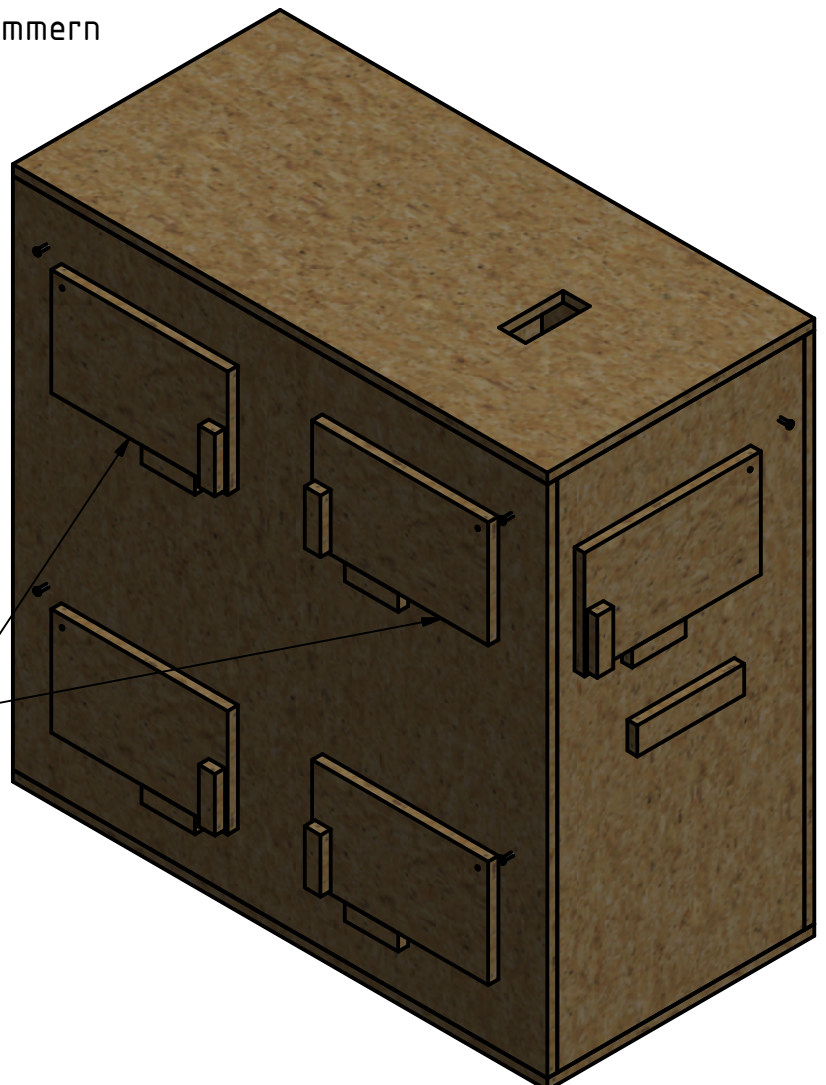
Information:

Die Einzelteile verschrauben oder mit einer Nagelpistole zusammenklammern

Fensteröffnung



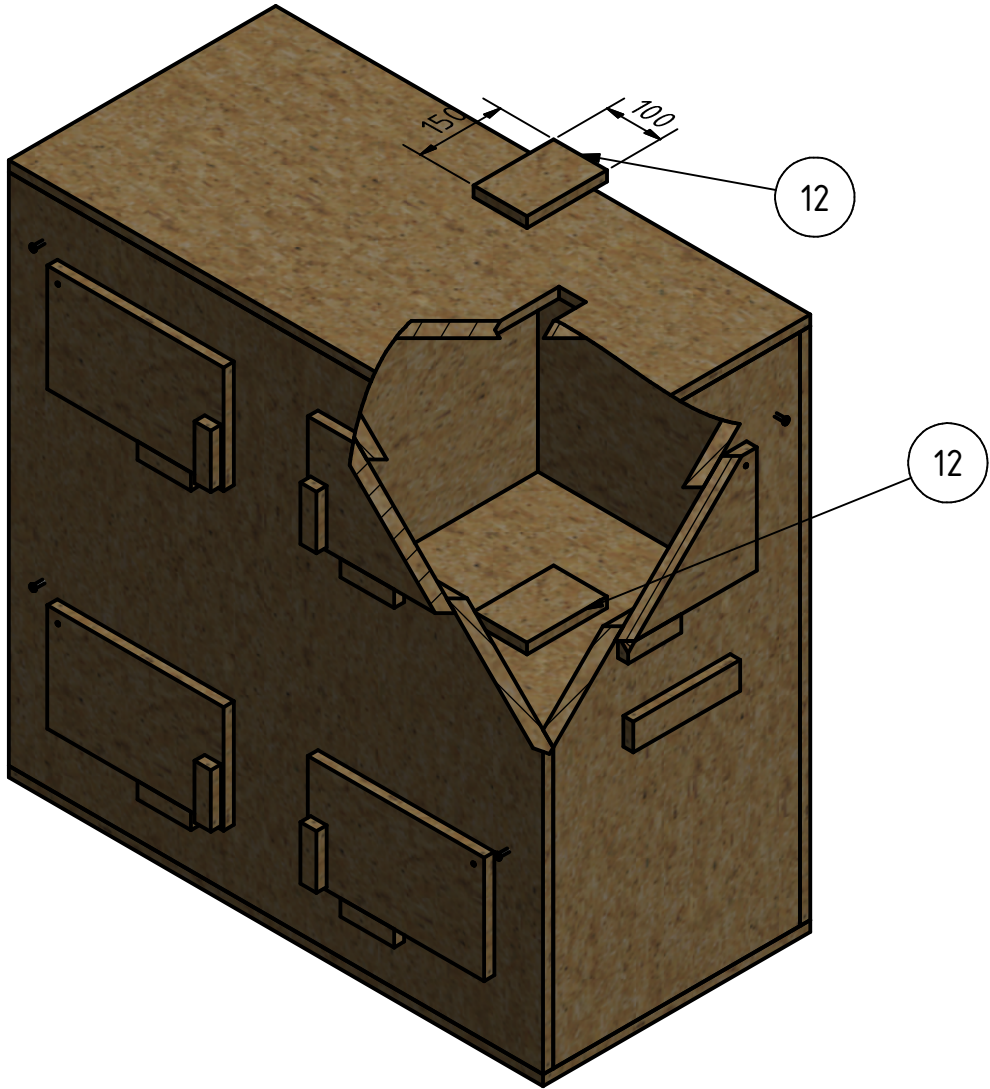
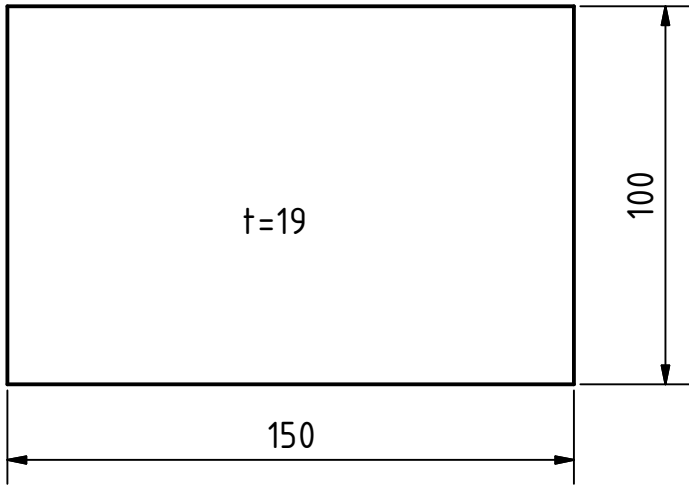
Auf die richtung der Türgriffe achten!!



AGBF
- NRW -

Arbeitsgruppe
Realbrandausbildung

POS	ANZAHL	BESCHREIBUNG
12	2	Abdeckung Zwischendecke 150x100x19



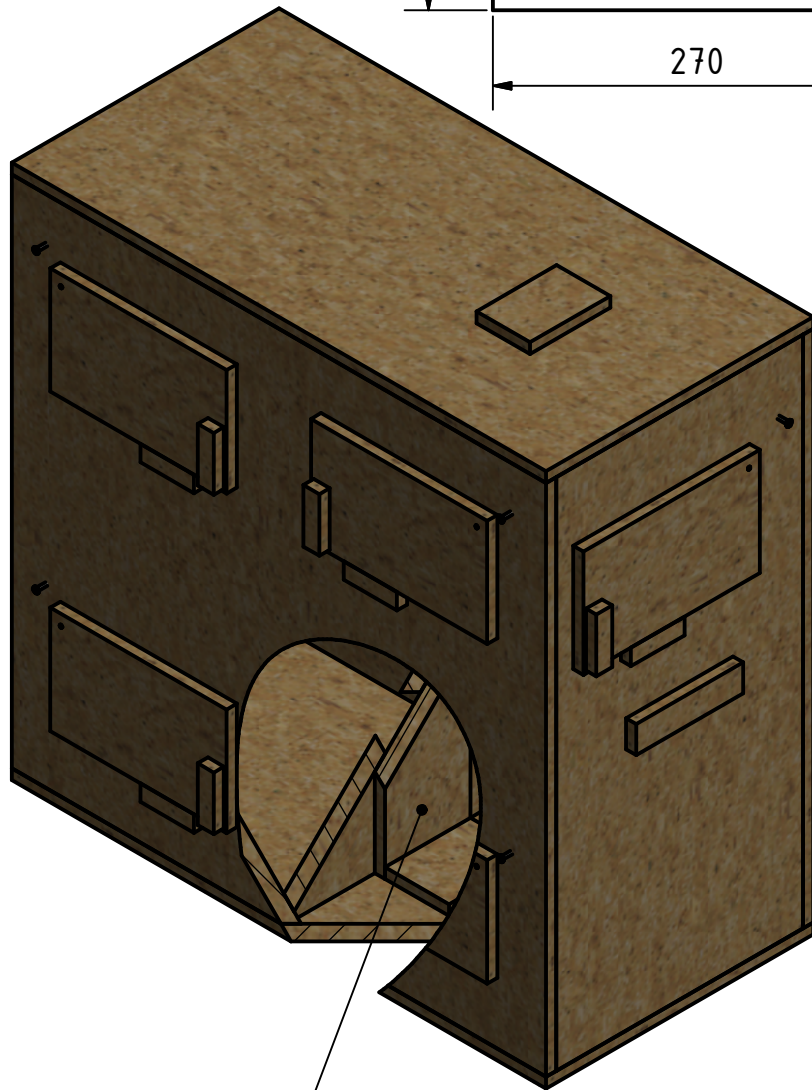
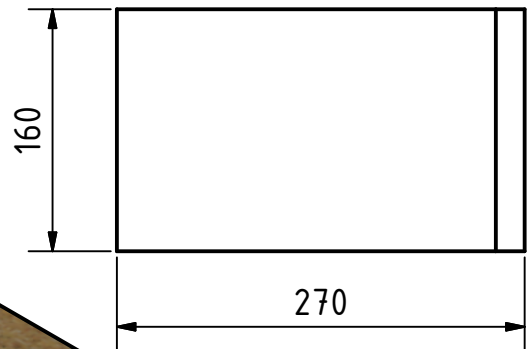
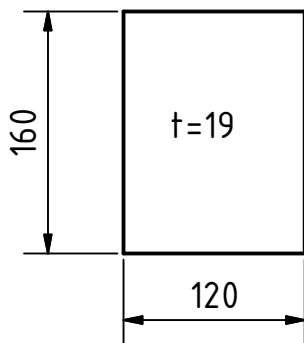
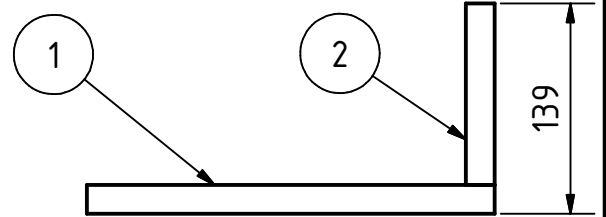
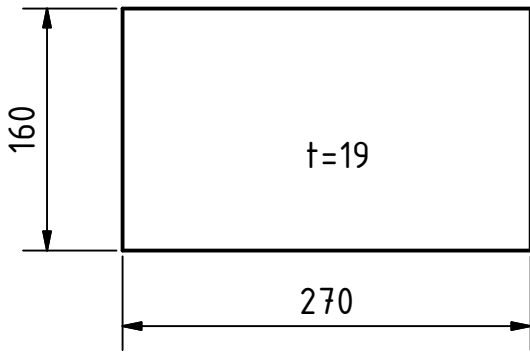
Arbeitsgruppe
Realbrandausbildung

Am Ende der Montage werden die beiden Platten über die Öffnungen in der Decke und Zwischendecke gelegt. Die Öffnung in der Zwischendecke ist über die Fenster erreichbar.

POS	ANZAHL	BESCHREIBUNG
13	1	Türverschluss 270x160x19
14	1	Türverschluss 160x120x19

Information:

Die Einzelteile verschrauben oder mit einer Nagelpistole zusammenklammern



Bei Bedarf kann der Türverschluss durch das Fenster, vor die Tür geschoben werden.



AGBF
- NRW -

Arbeitsgruppe
Realbrandausbildung