



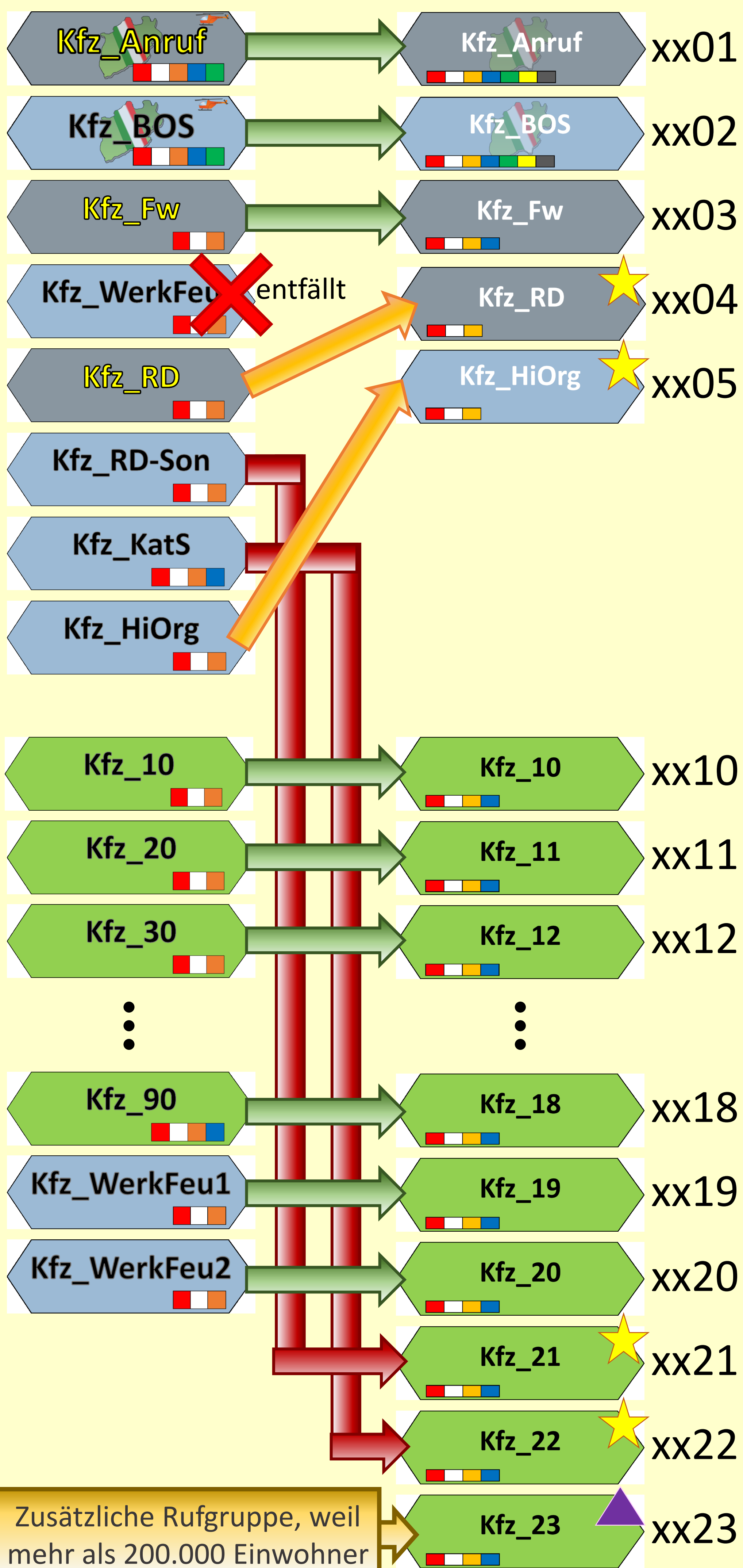
Neues Rufgruppenkonzept

der nichtpolizeilichen Gefahrenabwehr NRW

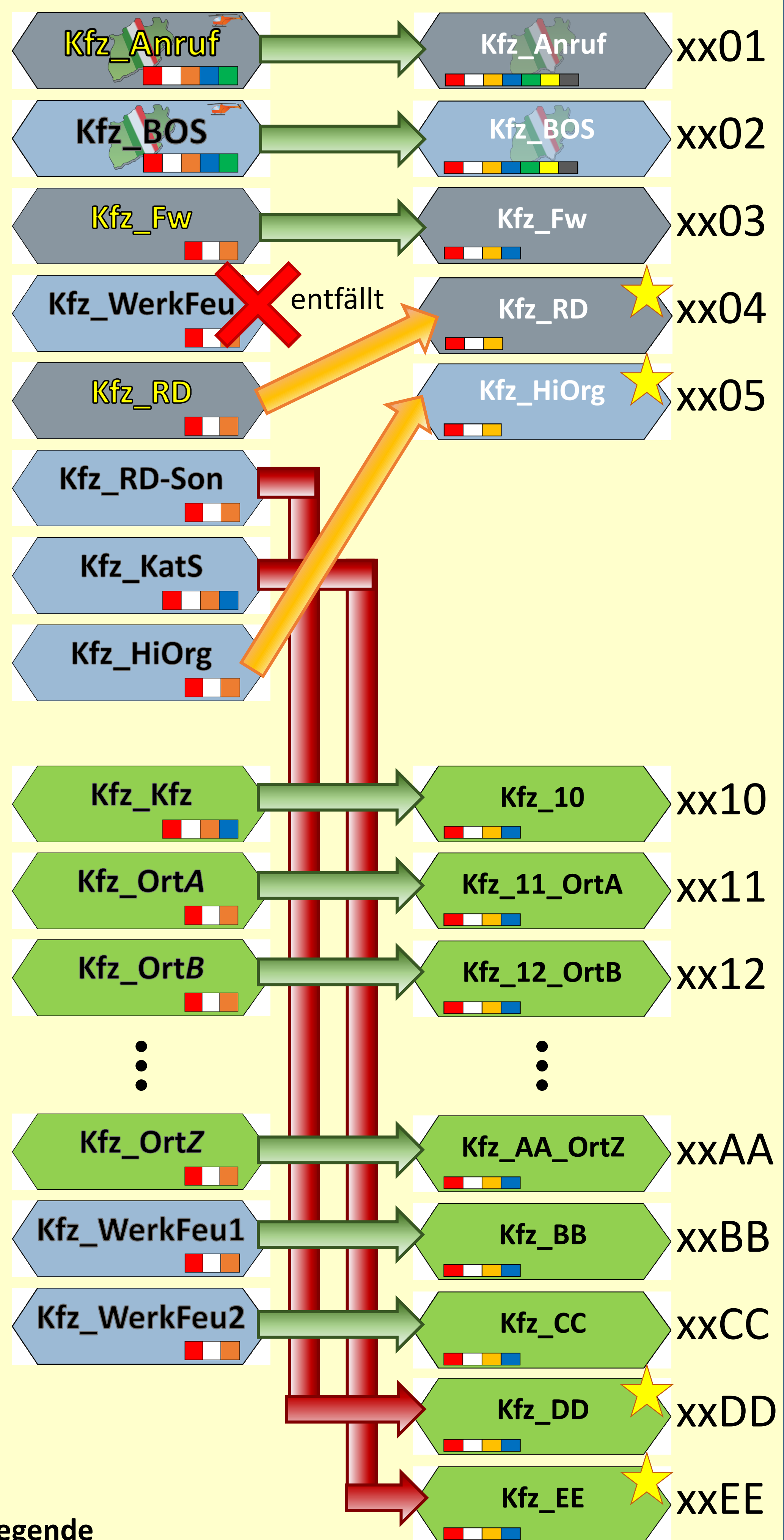


Alt vs. Neu – was ändert sich im Rufgruppenkonzept?

Kreisfreie Städte



Kreise



Legende

- ★ Neue Kurzwahl, GSSI unverändert
- ▲ Zusätzliche Rufgruppe, neue GSSI

- Mehr regionale Pool-TMO-Rufgruppen für mehr Flexibilität im Einsatz
- Einfacheres Berechtigungsschema: Pauschale Freigabe aller regionalen Pool-TMO-Rufgruppen für das THW
- Benennung passend zur Kurzwahl, um den Rufgruppenwechsel intuitiver zu machen