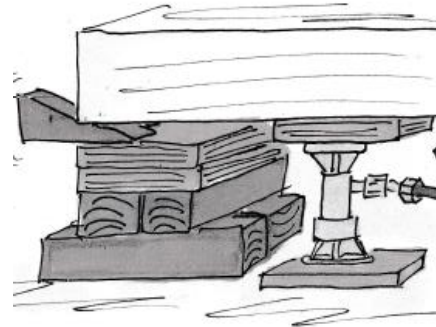
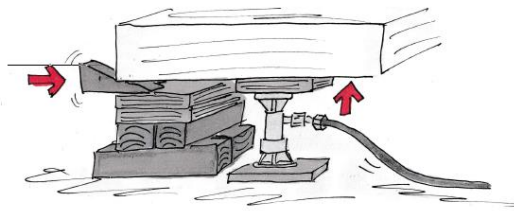


Unterbaumaterial

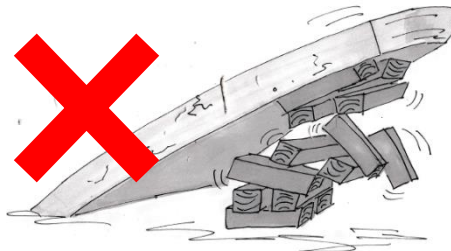


Einweisung die Handhabung des Unterbaumaterials

- Während des Anhebens musst Du kontinuierlich das Unterbauen durchführen, so dass die Last gegen Abrutschen und Ausweichen immer gesichert ist.



- Achte darauf, dass der Unterbau so ausgeführt ist, dass er nicht wegrutschen oder ausbrechen kann



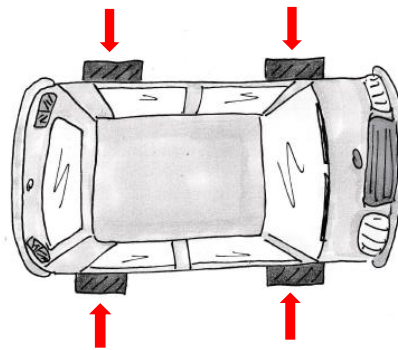
- Verhindere, dass Du oder andere am Einsatz beteiligten Personen sich mit ihrem Körper unter der Last aufhalten, die angehoben wird.



- Achte darauf, dass die Gegenstände, die angehoben werden auch gegen seitliches Wegrutschen gesichert sind.



- Bei Verkehrsunfällen unterbaue die Bodengruppe des PKW an 4 Punkten (z.B. die Ansatzpunkte für den Wagenheber (A- und C-Säule))

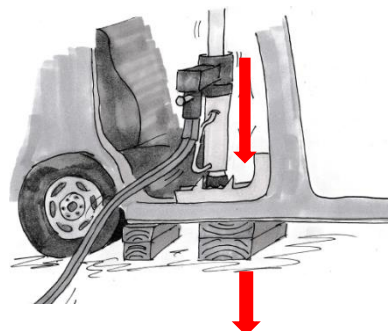


Beispielfilm
Weber rescue

- Für eine hohe Stabilität kannst du den Wagen leicht aus den Federn heben und auf einen Unterbau absetzen



- Beim Einsatz des Rettungszyinders leite die Kräfte mit einem zusätzlichen Unterbau in den Untergrund ab.



- Achte darauf, dass der Unterbau nicht unnötig unter der Last hervorragt und so zu einer Stolpergefahr wird.



- Dein Unterbau und die technischen Maßnahmen dürfen sich nicht behindern. Achte besonders beim Einsatz kompakter Unterbausysteme (z.B. Stufenkeile) darauf, dass das Öffnen oder Entfernen einer Fahrzeurtür nicht blockiert wird.

